

NORME TECNICHE PER L'IMPIANTO E L'ESERCIZIO DELLE SCIOVIE IN SERVIZIO PUBBLICO

CAPO 1

GENERALITÀ

1.1. Oggetto e scopo delle norme

- 1.1.1. Agli effetti delle presenti norme, per sciovia si intende una funicolare terrestre per il traino di sciatori su apposita pista mediante attacchi collegati, in modo permanente o temporaneo, ad una fune traente, tesa tra le stazioni estreme a conveniente altezza dal suolo ed eventualmente sostenuta in punti intermedi.
- 1.1.2. Le presenti norme non considerano gli impianti aventi traini a più di due posti e quelli a va e vieni.
- 1.1.3. Le sciovie si distinguono in impianti a fune alta ed impianti a fune bassa.
- 1.1.4. Negli impianti a fune alta l'altezza minima di ambedue i rami di fune dal suolo deve essere tale che, fatta eccezione per i casi contemplati al comma 2.7.4., l'estremo inferiore dei dispositivi di traino, in condizione di riposo, si mantenga, lungo la linea, ad una quota superiore a 2,50 m rispetto alla pista innevata.
- 1.1.5. L'installazione degli impianti a fune alta deve essere a carattere stabile con fondazioni fisse.
- 1.1.6. Per le disposizioni particolari applicabili agli impianti a fune basse vedasi il paragrafo 2.22.; per quelle applicabili alle sciovie sui ghiacciai il paragrafo 2.23. e per quelle applicabili alle slittinovie il paragrafo 2.25.
- 1.1.7. Nelle presenti norme con la sigla M.C.T.C. è indicata la Direzione generale della motorizzazione civile e dei trasporti in concessione.

1.2. Documentazione tecnica

- 1.2.1. Il progetto dell'impianto deve essere costituito dai seguenti elaborati, numerati progressivamente :
- 1) la descrizione delle caratteristiche generali costruttive dell'impianto, con illustrazione delle parti regolamentate dalle presenti norme, ovvero da altri particolari disposizioni applicabili, dimostrando la rispondenza a dette norme e disposizioni;
 - 2) la planimetria in scala 1:25.000 della zona interessata dall'impianto, con l'indicazione del tracciato dell'impianto medesimo e degli eventuali impianti a fune finitimi;
 - 3) l'elenco degli attraversamenti e dei parallelismi, definiti al paragrafo 2.8., con la relativa documentazione tecnica e con l'indicazione dei provvedimenti per tutelare la sicurezza dell'esercizio;
 - 4) l'elenco dei ponti, sopra e sotto i quali passa la pista di risalita, con la relativa documentazione tecnica;
 - 5) il disegno, in scala 1:500, del profilo longitudinale, con l'indicazione della pendenza delle varie livellette e della loro lunghezza e con la rappresentazione della configurazione assunta, a regime, della fune traente nel ramo in salita, sia scarico che carico, nonchè nel ramo in discesa, se questa ultima configurazione si differenzia in maniera apprezzabile dalla prima; nei punti singolari (per accidentalità del terreno, per

ostacoli fissi, ecc.) devono altresì essere riportate le sezioni trasversali del terreno sistemato per la pista;

- 6) la rappresentazione, in scala 1:200, dei piani quotati delle stazioni, nonché del profilo del terreno in corrispondenza della pista di partenza e di quella di arrivo, con l'indicazione dei picchetti od altri riferimenti che consentano di collegare il suddetto profilo con quello di cui al punto precedente;
- 7) il calcolo della linea redatto, in base alla tabella UNI 6792, secondo lo schema indicato nei prospetti di cui all'allegato D;
- 8) le verifiche di resistenza e di stabilità di tutte le parti interessanti direttamente la sicurezza dell'impianto, accompagnate dall'elenco dei materiali da impiegare con specificazione impegnativa delle loro caratteristiche, dei processi di fabbricazione e dei trattamenti termici previsti in base alle norme UNI; nel caso di calcoli svolti mediante l'impiego di elaboratore, devono essere specificate le ipotesi di carico, gli schema e la sequenza di calcolo adottati con la esplicitazione delle formule impiegate, evidenziando i dati di ingresso e la rispondenza dei risultati alle prescrizioni regolamentari;
- 9) i disegni di insieme dell'impianto,
- 10) i disegni delle strutture murarie e metalliche sia delle stazioni che della linea (fondazioni comprese), dei dispositivi di traino e relativi attacchi, nonché delle parti meccaniche dell'impianto interessanti direttamente la sicurezza; tali disegni devono essere redatti in conformità alle norme UNI, devono essere quotati e recare tutti gli elementi necessari per esprimere il giudizio sulla stabilità e sulla sicurezza;
- 11) lo schema funzionale dei circuiti di potenza, di comando, di sicurezza, di segnalazione e di telecomunicazione, a partire dai terminali all'ingresso dell'interruttore generale in bassa tensione della sciovia, con relativa descrizione illustrativa, redatto in conformità alle norme CEI;
- 12) l'indicazione della provenienza dei principali elementi meccanici ed elettrici costituenti l'impianto con specifica delle ditte costruttrici e fornitrici;
- 13) la dichiarazione rilasciata dal servizio valanghe italiano del C.A.I. o da altro ente tecnico pubblico specializzato attestante che la zona interessata dall'impianto risulta immune, per ubicazione naturale o per effetto di idonee opere di protezione, dalla possibilità di danni causati dalla caduta di valanghe;
- 14) la relazione geologica e geotecnica nei riguardi della stabilità di insieme della zona e delle caratteristiche dei terreni, redatta in conformità alle norme tecniche ufficiali per le indagini sui terreni e per le opere di fondazione.

1.2.2. Per le parti „tipizzate“ si può prescindere dalla presentazione dei calcoli, semprechè il progettista dimostri che gli sforzi cui sono sottoposte le parti stesse siano contenuti entro i limiti previsti per il tipo approvato dalla Direzione generale M.C.T.C. (comma 3.1.2.); i disegni di cui ai punti 9) e 10) del comma 1.2.1. saranno sostituiti dai corrispondenti prospetti di tipizzazione (figurini).

1.2.3. Tutti gli elaborati tecnici e la relazione, fatta eccezione per gli stampati meccanografici, devono essere raccolti in fascicoli provvisti di indice analitico ed essere redatti su carta consistente in formato UNI A4, ovvero UNI nA4 piegato a mantice; essi devono essere numerati, datati e firmati dal richiedente la concessione e dall'ingegnere progettista, che deve risultare iscritto nel relativo ordine professionale. Il profilo deve essere completato con le quote, riferite a livello sul mare, e firmato dall'ingegnere o dal geometra che ne ha effettuato il rilevamento e che, pertanto, se ne assume la piena responsabilità; detto profilo deve essere controfirmato dal progettista. Quest'ultimo deve altresì dichiarare che il progetto di tutte le strutture dell'impianto è stato condotto seguendo le prescrizioni delle presenti norme e secondo i più recenti insegnamenti della tecnica.

CAPO 2

NORME DI PROGETTO E DI COSTRUZIONE

2.1. Tracciato e profilo della linea

- 2.1.1. Il tracciato dell'impianto deve essere scelto in modo da non presentare pericolo per gli sciatori trasportati e deve essere convenientemente segnalato in corrispondenza dei tratti accessibili ad altri sciatori.
- 2.1.2. Nell'eventualità di tracciato non rettilineo, le deviazioni della fune, di norma, devono essere realizzate con uno dei seguenti dispositivi :
- 1) rulliere verticali : in tal caso il massimo angolo di deviazione, misurato nel piano orizzontale, non può superare i 30' per ciascun sostegno;
 - 2) pulegge giacenti nel piano della deviazione ed aventi diametro tale da soddisfare le disposizioni di cui al comma 2.9.1. e 2.9.2.;
 - 3) rulliere giacenti nel piano della deviazione : in tal caso le rulliere devono essere del tipo bilanciato, il diametro dei rulli non deve essere inferiore a 15 volte il diametro della fune e l'angolo di deviazione, misurato nel suo piano, non deve superare i 4°30' per ogni rullo; altri sistemi equivalenti possono essere ammessi previo esame, caso per caso, comunque la deviazione deve essere guidata nel piano verticale da rulli o rulliere di imbocco e di uscita; la pista deve presentare ampi raccordi che consentano l'agevole iscrizione di curva dello sciatore e l'angolo complessivo, per ogni gruppo di deviazione, non deve essere superiore a 30° misurati nel piano orizzontale. Valori maggiori possono essere ammessi, fino ad un massimo di 45°, a condizione che il corretto accoppiamento tra morsetto e dispositivo di deviazione non comporti la necessità di guide e che il traino si presenti di notevole lunghezza in posizione di lavoro e di lunghezza molto ridotta in posizione di riposo. Agli effetti dei franchi laterali e dei dispositivi di guida e di raccolta della fune, si applicano le più restrittive tra le prescrizioni previste per la linea e per le stazioni.
- 2.1.3. La pista (striscia di terreno comunque praticabile dagli sciatori in risalita) comprende la traccia battuta, costituente guida per lo sciatore, e deve possedere i seguenti requisiti :
- 1) la larghezza della pista deve essere non inferiore a 2 od 2,5 m, rispettivamente per traini monoposto o biposto; tale larghezza minima deve essere mantenuta per tutta la lunghezza del percorso, compresi i tratti in corrispondenza dei sostegni, in trincea, in rilevato e deve inoltre essere adeguatamente aumentata in relazione alle asperità del terreno circostante ed alla pendenza longitudinale;
 - 2) la proiezione sul piano orizzontale dell'asse della fune traente deve trovarsi sempre nel terzo medio della larghezza della sagoma libera di cui al comma 2.7.2.;
 - 3) in corrispondenza dei sostegni i bordi della pista innevata devono essere delimitati da un ciglio a scarpa;
 - 4) negli impianti con traini monoposto è ammessa una pendenza trasversale della pista non superiore al 10%, fatta eccezione per le sciovie ad intervallo ridotto dei traini (comma 2.6.2. punto 1); negli impianti a traini biposto non è ammessa alcuna pendenza trasversale della pista.
- 2.1.4. Il profilo della pista deve essere il più possibile regolare, con livellette opportunamente raccordate, allo scopo di evitare cuspidi e cunette eccessivamente accentuate; eventuali contropendenze devono essere di lunghezza limitatissima e di inclinazione inferiore al 3%. Le contropendenze non sono comunque ammesse negli impianti sui quali si impieghino dispositivi di traino del tipo a contrasto ed in quelli con traini biposto.

- 2.1.5. La pendenza longitudinale della pista di norma non può superare il 60%; si possono ammettere tratti con pendenza maggiore, ma non superiore al 75%, a condizione che :
- 1) il tratto a pendenza $i > 60\%$ abbia lunghezza $l < 10 + (75-i) 5$;
 - 2) il tratto a pendenza superiore al 60% sia preceduto da un tratto di pendenza $i_o < 60\%$ e lunghezza l_o tali da riportare la pendenza media complessiva dei due tratti a valori non superiori al 60%; detta condizione può essere convenzionalmente verificata dalla relazione

$$\frac{l_o i_o + l i}{l_o + l} \leq 60$$
 - 3) alla stazione a valle, in luogo ben visibile, venga esposto un cartello con l'avviso che la sciovia presenta una pista di salita difficoltosa, con l'indicazione del valore della pendenza massima;
 - 4) la larghezza della pista sia tale che i suoi bordi distino dal piano verticale per l'asse della fune lameno 2 m da un lato e 1 m dall'altro; ciascuno di detti valori deve essere aumentato di 0,5 m qualora si tratti di traini biposto;
 - 5) sia prevista una idonea sistemazione del terreno laterale alla pista, per trattenere gli sciatori eventualmente caduti;
 - 6) i sostegni di linea ed altri eventuali ostacoli siano opportunamente rivestiti con materiale cedevole.
- 2.1.6. Negli impianti con dispositivi di attacco dei traino alla fune traente del tipo a contrasto, la pendenza massima della fune, sia per il ramo in salita che per il ramo in discesa, deve essere limitata in maniera tale da non provocare lo scorrimento spontaneo dei traini vuoti.
- 2.1.7. Il profilo della pista e la configurazione della fune devono essere reciprocamente adattati, mediante l'opportuna distribuzione dei sostegni e la necessaria sistemazione del terreno, in maniera che la pista e la fune mantengano un andamento, per quanto possibile, simile nelle diverse condizioni di carico della linea. Il profilo deve inoltre possedere i seguenti requisiti :
- 1) le variazioni di pendenza della pista devono essere raccordate in modo che le variazioni di assetto e di sforzo non determinino nello sciatore un disturbo eccessivo;
 - 2) devono essere evitate, nel ramo in salita, campate singole di lunghezza tale che, in relazione alle caratteristiche dell'impianto, possano dar luogo ad inconvenienti per elevate variazioni di freccia, in caso di sgancio in linea di sciatori, determinanti la formazione di oscillazioni disturbanti;
 - 3) l'angolo che il dispositivo di traino può assumere rispetto alla verticale, nelle condizioni della linea più sfavorevoli, non deve essere inferiore a 20° per i traini monoposto ed a 30° per quelli biposto; tale condizione deve essere verificata in sede di progetto.
- 2.1.8. Quando lungo il tracciato dell'impianto siano previsti ponti, le sponde devono avere un'altezza non minore di 1,40 m riferita al piano non innevato del ponte stesso. Dette sponde devono essere realizzate in maniera da non presentare possibilità di impigliamento sia per i traini che per gli sciatori e da non costituire pericolo in caso di caduta di questi ultimi.
- 2.1.9. Quando i tratti di terreno adiacenti alla pista, in relazione alla pendenza, agli eventuali ostacoli fissi, alla natura del terreno ed alla vegetazione possano determinare pericoli, devono essere previste opere permanenti che limitino, per quanto possibile, gli effetti di una eventuale caduta.
- 2.2. **Funi**
- 2.2.1. Le funi traenti, tenditrici e/o di regolazione, nonché quelle di ancoraggio, in quanto sopportino direttamente lo sforzo dell'anello di trazione, devono essere di acciaio, del tipo flessibile ed a trefoli.
- 2.2.2. Le funi traenti, quelle tenditrici e/o di regolazione, quelle di segnalazione o telefoniche nonché quelle di sospensione dei cavi di segnalazione o telefonici, devono essere, di norma, di tipo unificato.

- 2.2.3. La tensione della fune traente deve essere determinata di norma da un contrappeso.
- 2.2.4. Tutte le funi dell'impianto, fatta eccezione per le funicelle dei dispositivi di traino, prima di essere collocate in opera, devono essere sottoposte a collaudo presso un laboratorio ufficiale, secondo le prescrizioni contenute nel decreto ministeriale 18 agosto 1959, n° 1662, salvo quanto stabilito al comma seguente.
- 2.2.5. Per le funi unificate le prescrizioni per il collaudo e l'accettazione sono quelle indicate nelle singole norme di unificazione; le disposizioni per il prelievo della bobina degli spezzoni di prova e dei tratti di fune destinati ai vari impianti sono emanate dalla Direzione generale M.C.T.C. Per tali funi, che possono essere destinate a più impianti ovvero allo stesso impianto anche in tempi diversi, è ammesso che le prove sui fili e sugli spezzoni vengano effettuate solo inizialmente e con riferimento all'intera bobina, semprechè si tratti di funi aventi la cordatura con contrassegni ricorrenti particolari che consentano, per qualsiasi spezzone, l'individuazione della bobina di provenienza; dette bobine devono risultare depositate presso il fabbricante della fune o presso le ditte costruttrici, che ne garantiranno la buona conservazione.
- 2.2.6. Il collocamento in opera della fune collaudata viene autorizzato dal competente ufficio periferico della M.C.T.C. quando le caratteristiche della fune soddisfino il progetto approvato dell'impianto.
- 2.2.7. Le funicelle dei dispositivi di traino destinate ad avvolgersi sui tamburi di recupero, se in acciaio, devono essere del tipo a trefoli zincate.
- 2.2.8. Il carico di rottura per trazione delle funicelle dei dispositivi di traino non deve essere inferiore a 2.940 N (300 kgf) e 4.900 N (500 kgf) rispettivamente per traini monoposto e biposto.
- 2.2.9. Le funi traenti devono costituire un anello chiuso ed essere giuntate mediante impalmatura, da eseguirsi ad opera di personale specializzato.
- 2.2.10. La lunghezza dell'impalmatura non deve essere inferiore a 1.300 volte il diametro della fune; le altre caratteristiche geometriche devono rispondere allo schema riportato nell'allegato A. Restano valide le altre norme relative alla esecuzione dell'impalmatura, di cui alla parte III, capo II del decreto ministeriale 31 agosto 1937, n° 2672.

2.3. **Sicurezza delle funi**

- 2.3.1. Il grado di sicurezza delle funi viene valutato convenzionalmente come rapporto tra il carico somma della fune e lo sforzo di trazione assiale a regime nel tratto più sollecitato.
- 2.3.2. Il grado di sicurezza per funi nuove deve essere non minore di 4,5 per le funi traenti e di 5 per le funi tenditrici e/o di regolazione, nonchè per quelle ausiliarie che sopportano direttamente il tiro dell'anello di trazione.
- 2.3.3. Il calcolo della tensione di lavoro della fune traente deve essere svolto in base alle seguenti ipotesi convenzionali :
- 1) impianto a regime con innevamento di 0,30 m della pista;
 - 2) altezza del dispositivo di attacco dello sciatore, rispetto alla pista, di 0,50 m;
 - 3) profilo della fune parallelo a quello della pista e ad andamento parabolico, con distribuzione uniforme dei carichi concentrati valutati, quando necessario, campata per campata;
 - 4) resistenza al moto opposta dai rulli : 30 N (3 kgf) per rullo, ovvero 3% del carico trasmesso al rullo dalla fune qualora trattisi di rulli isolati con angolo di deviazione

maggiore di 6° (non devono essere considerate le resistenze al moto opposte dalla puleggia di rinvio e dalle eventuali pulegge di deviazione);

- 5) massa del dispositivo di traino riportata alla fune;
- 6) massa dello sciatore equipaggiato pari ad 80 kg;
- 7) coefficiente di attrito tra sci e neve pari a 0,06.

2.3.4. Le funi di segnalazione o telefoniche nonchè quelle di sospensione dei cavi di segnalazione o telefonici, quando sono contrappesate, devono avere un grado di sicurezza non minore di 3,5 convenzionalmente calcolato prescindendo dall'eventuale formazione di manicotti di ghiaccio. Per le funi non contrappesate si applicano i gradi di sicurezza e le modalità di calcolo previsti, per i conduttori, dal decreto del Presidente della Repubblica 21 giugno 1968, n° 1062, contenente le norme per l'esecuzione delle linee elettriche esterne; in luogo della presentazione dei calcoli può essere ammessa una dichiarazione del direttore dei lavori sulla effettiva rispondenza della fune in opera a tali norme. Le funi di sospensione dei cavi di segnalazione o telefonici, quando siano ancorate alle estremità delle campate, devono avere sistemi di attacco tali che, nell'eventualità di rottura della fune in corrispondenza dell'attacco, si verifichi l'immediata interruzione del circuito di sicurezza.

2.4. Attacchi di estremità

2.4.1. Gli attacchi di estremità delle funi devono essere del tipo ad attrito su tamburo o del tipo a radancia. Gli attacchi a radancia sono ammessi solo per le funi che non sopportano direttamente il tiro dell'anello di trazione.

2.4.2. Le radance devono avere raggio di curvatura minimo, misurato in corrispondenza dell'asse della fune, non inferiore a 3 volte il diametro della fune stessa.

2.4.3. Le pulegge di compensazione ed i tamburi su cui si avvolgono le funi di regolazione e di ancoraggio devono avere diametro, misurato in corrispondenza dell'asse della fune, non inferiore a 15 volte quello della fune medesima.

2.4.4. L'avvolgimento delle funi sui tamburi deve essere realizzato con almeno tre spire complete; il capo libero deve essere bloccato da due morsetti a piastra, montati l'uno vicino all'alto in modo da segnalare l'eventuale scorrimento.

2.4.5. Negli attacchi a radancia, i morsetti debbono essere in numero tale che un terzo di essi con arrotondamento all'intero superiore, riesca ad impedire lo scorrimento.

2.4.6. Non è ammesso l'impiego di teste fuse.

2.5. Sicurezza rispetto allo scorrimento della fune traente sulla puleggia motrice

2.5.1 L'aderenza per evitare lo scorrimento della fune traente sulla puleggia motrice si intende assicurata quando è verificata la relazione :

$$\frac{T}{t} \leq e^{fa}$$

dove :

T/t è il rapporto tra la tensione all'ingresso e la tensione all'uscita della puleggia motrice nelle condizioni più sfavorevoli;

e è la base dei logaritmi naturali;

a è l'angolo, espresso in radianti, di avvolgimento della fune traente sulla puleggia motrice;

f è il coefficiente di attrito tra fune e gola della puleggia, che, convenzionalmente, si assume pari a 0,25 per gole guarnite in gomma vulcanizzata e telata o in altro materiale a coefficiente effettivo superiore.

2.5.2. Nella determinazione delle tensioni all'ingresso (T) ed all'uscita (f) della puleggia motrice da introdurre nella relazione indicata al comma 2.5.1., si tiene conto anche delle forze d'inerzia che insorgono in fase di avviamento, considerando una accelerazione di valor medio convenzionalmente non inferiore a $0,4 \text{ m/s}^2$. Gli eventuali scarti dell'accelerazione effettiva rispetto al suddetto valore medio devono essere contenuti in maniera tale da non provocare scorrimenti apprezzabili della fune traente sulla puleggia motrice.

2.5.3. Qualora l'argano sia munito di azionamento tale da garantire automaticamente, durante l'avviamento, un valore costante dell'accelerazione, nella determinazione delle tensioni all'entrata ed all'uscita della puleggia motrice può essere considerato il valore effettivo di detta accelerazione, con un minimo di $0,2 \text{ m/s}^2$.

2.6. **Velocità e intervallo minimo tra i dispositivi di traino**

2.6.1. Velocità superiori a 2 m/s possono essere ammesse solo per impianti dotati di traini ad azione progressiva, definiti al comma 2.18.2.

2.6.2. L'intervallo di tempo intercorrente tra il passaggio di due traini consecutivi non deve scendere al di sotto di 5 s ed 8 s , per traini rispettivamente monoposto e biposto; detti valori possono essere ridotti rispettivamente a 4 s e 6 s , qualora siano soddisfatte le seguenti condizioni :

- 1) il profilo presenti pendenze comunque non superiori al 50%; la pista non presenti, lungo tutto il tracciato, pendenze trasversali;
- 2) l'accesso degli sciatori al punto di partenza sia previsto solo tangenzialmente rispetto all'asse dell'impianto, con regolazione permanente dell'afflusso degli sciatori in attesa e con presentazione agevolata del dispositivo di traino agli sciatori in partenza;
- 3) l'impianto sia dotato di azionamento a velocità di regime variabile con continuità in un campo sufficientemente esteso;
- 4) le caratteristiche del traino ad azione progressiva siano tali da lasciare un congruo intervallo di tempo per la predisposizione dell'utente o degli utenti del traino successivo;
- 5) appositi cartelli collocati in posizione visibile alla stazione di partenza avvertano lo sciatore del limitato intervallo tra i traini, richiamando l'attenzione sull'esigenza di un conveniente addestramento per evitare danni a se stesso ed agli altri utenti.

2.6.3. L'equidistanza minima fra i traini non deve comunque risultare inferiore a 1,3 volte la lunghezza del dispositivo di traino in condizioni di massima estensione.

2.7. **Franchi ed intervallia**

2.7.1. La distanza tra le funi dei due rami deve essere tale che esista uno spazio libero laterale di almeno $0,50 \text{ m}$ tra i dispositivi di traino vuoti dei due rami, anche nella eventualità che detti dispositivi ruotino verso l'interno ciascuno di un angolo di 12° , misurato rispetto alla verticale.

2.7.2. Lungo tutta la linea, e quindi anche in corrispondenza dei sostegni, deve essere assicurata per il transito dello sciatore una sagoma libera, riferita agli ostacoli fissi dell'impianto, che abbia un'altezza di $2,20 \text{ m}$ e una larghezza pari a quella minima prescritta per la pista al comma 2.1.3. Tale sagoma libera deve essere assicurata in tutte le prevedibili condizioni di innevamento.

2.7.3. Il franco laterale tra i dispositivi di traino e gli ostacoli fissi della linea deve essere tale che nessuna parte dei dispositivi stessi, ruotati trasversalmente di 12° rispetto alla verticale, possa venir a contatto con detti ostacoli. Nelle curve tale condizione deve essere soddisfatta tenendo conto anche della forza centrifuga.

Nelle stazioni l'analogo franco deve essere inoltre tale da garantire un margine di 0,50 m tra i dispositivi di traino ruotati trasversalmente di 12° e gli ostacoli fissi. Detto sbandamento può essere limitato verso l'interno da un dispositivo di sicura efficacia.

2.7.4. In linea, deve essere garantita una altezza libera dell'estremo inferiore dei dispositivi di traino, in condizioni di riposo, non minore di 2,50 m rispetto alla pista innevata. Tale altezza può essere ridotta a valori non inferiori ad 1 m, a condizione che :

- 1) la velocità di regime non sia maggiore di 2,5 m/s;
- 2) la pista di risalita sia recintata lateralmente;
- 3) i traini siano di tipo telescopico a collegamento temporaneo alla fune traente;
- 4) nei tratti in cui l'altezza libera sopra definita risulta inferiore a 2,50 m, vengano esposti bene in vista cartelli recanti il divieto di agganciarsi ad eventuali traini vuoti in linea.

Nelle stazioni, nonchè in corrispondenza delle piste di partenza e di arrivo, il franco minimo verticale tra il contorno inferiore degli elementi rigidi dei dispositivi di traino ed il terreno innevato deve risultare non inferiore a 2 m.

2.7.5. Quando lungo il tracciato dell'impianto siano previsti dei ponti, questi devono avere larghezza tale da soddisfare le disposizioni previste al comma 2.1.5, punto 4 per le piste con pendenza superiore al 60%.

2.7.6. Qualora esistano in prossimità dell'impianto altre piste di risalita, la distanza tra le rispettive sagome libere regolamentari, di cui al comma 2.7.2., non deve scendere al di sotto di 3 m.

2.7.7. Le distanze legali di cui all'art. 51 del decreto del Presidente della Repubblica 11 luglio 1980, n° 753, si intendono riferite, per edifici o manufatti di qualunque specie non appartenenti all'impianto, alla sagoma libera regolarmente definita al precedente punto 2.7.2. Deroghe alle predette distanze legali possono essere ammesse dall'ufficio periferico della M.C.T.C. ai sensi dell'art. 60 del surrichiamato decreto, a condizione che la distanza minima da qualsiasi organo fisso o mobile della sciovia, considerato nella configurazione di massimo ingombro laterale, risulti :

- non inferiore a 0,5 m, rispetto a qualunque ostacolo fisso non accessibile a persone;
- non inferiore a 3 m, rispetto ad edifici o manufatti accessibili a persone, nonchè a qualsiasi elemento appartenente ad altro impianto a fune, nella configurazione di massimo ingombro laterale.

2.8. Attraversamenti e parallelismi

2.8.1. Si ha attraversamento, superiore od inferiore, di una sciovia con una qualsiasi delle opere indicate all'art. 58 del decreto del Presidente della Repubblica 11 luglio 1980, n° 753, quando la proiezione verticale di uno qualunque degli elementi costituenti l'opera stessa, considerato nella sua condizione di massimo ingombro e, se trattasi di elettrodotti, nell'ipotesi di cui al punto 1.2.09. del decreto del Presidente della Repubblica 21 giugno 1968, n° 1062, interseca le funi, la pista di risalita, ovvero le strutture di linea o di stazione della sciovia stessa, anche nel caso che risultino interposte strutture di protezione.

2.8.2. È vietato l'attraversamento superiore di una sciovia, anche con interposizione di opere di protezione, da parte di fili a sbalzo, palorci o teleferiche destinati al trasporto di cose o di persone e cose.

2.8.3. Sono vietati gli attraversamenti a livello delle piste di risalita delle sciovie con piste da sci normalmente praticate, con mulattiere e strade pubbliche o private aperte al traffico invernale, con sedi di qualunque altro impianto di trasporto.

2.8.4. Gli attraversamenti con elettrodotti e con linee di telecomunicazione devono soddisfare le disposizioni fissate per le funicolari terrestri dal decreto del Presidente della Repubblica 21

giugno 1968, n° 1062, con l'avvertenza che, per gli attraversamenti superiori, l'altezza minima dei conduttori deve essere riferita a tutte le opere facenti parte della sciovia.

- 2.8.5. Per gli attraversamenti inferiori di una sciovia con canali, corsi d'acqua, strade o mulattiere aperte al traffico invernale, devono essere realizzati idonei ponti rispondenti ai requisiti indicati ai comma 2.1.8. e 2.7.5.
- 2.8.6. Gli attraversamenti superiori di una sciovia con funicolari aeree, di qualunque tipo, possono essere ammessi unicamente in caso di comprovate esigenze tecniche e, se del caso, intesa la commissione per le funicolari aeree e terrestri.
- 2.8.7. Negli attraversamenti superiori di sciovie con funicolari aeree, qualora i veicoli non siano realizzati in maniera da rendere impossibile ai viaggiatori di far cadere oggetti all'esterno, deve essere comunque prevista l'interposizione fra sciovia e funicolare aerea di idonee protezioni.
- 2.8.8. Negli attraversamenti superiori di sciovie con funicolari aeree deve essere assicurato un franco minimo verticale non minore di 3 m fra uno qualsiasi degli elementi costituenti la sciovia, compresi la fune traente e gli eventuali conduttori di linea, ed i veicoli e le funi della funicolare aerea. A tali effetti si tiene conto per le funi della sciovia delle più sfavorevoli condizioni di carico, nonchè delle variazioni di freccia delle funi stesse per effetti dinamici, convenzionalmente valutati con un incremento del $\pm 10\%$ del valore statico della freccia o, se più sfavorevole, del $\pm 1\%$ della distanza dall'appoggio più vicino. Qualora siano previste strutture a protezione della sciovia, il franco minimo fra queste ultime ed uno qualsiasi degli elementi costituenti la sciovia stessa, considerati nella posizione più alta tenuto anche conto degli effetti dinamici, non deve essere minore di 1 m; inoltre, il franco minimo fra le strutture stesse e le funi od i veicoli della funicolare aerea deve essere non minore di 3 m, riducibile a non meno di 2 m se le predette strutture siano rese inaccessibili ad estranei.
- 2.8.9. Apposite convenzioni devono regolare i rapporti fra l'esercente della sciovia e gli enti attraversanti; dette convenzioni, per il loro contenuto tecnico devono essere approvate dal competente ufficio periferico della M.C.T.C. Nel caso di attraversamento con funicolare aerea, la convenzione deve, in particolare, contenere apposite clausole per lo svolgimento delle operazioni di soccorso e di recupero dei viaggiatori, nonchè per la manutenzione della stessa funicolare aerea.
- 2.8.10. Si ha parallelismo di una sciovia con una qualsiasi delle opere indicate all'art. 58 del decreto del Presidente della Repubblica 11 luglio 1980, n° 753, quando tali opere si svolgono ad una distanza dagli organi sia fissi che mobili della sciovia, considerati nella condizione di massimo ingombro laterale, inferiore a 6 m o comunque tale da creare interferenze, soggezioni o limitazioni all'esercizio.
- 2.8.11. Non sono ammessi parallelismi di sciovie con palorci, fili a sbalzo e teleferiche destinati al trasporto di cose o di persone e cose.
- 2.8.12. Il parallelismo fra due sciovie è ammesso semprechè risulti rispettata, per la distanza fra le rispettive sagome libere, la condizione di cui al comma 2.7.6.
- 2.8.13. I parallelismi fra sciovie ed elettrodotti o linee di telecomunicazione devono soddisfare le condizioni fissate per le funicolari terrestri dal decreto del Presidente della Repubblica 21 giugno 1968, n° 1062.
- 2.8.14. Il parallelismo di una sciovia con una funicolare aerea non è, di norma, ammesso.
- 2.9. **Disposizioni concernenti la stazione di partenza e la stazione di rinvio**

- 2.9.1. Le pulegge sulle quali si avvolge la fune traente devono avere la gola rivestita con idoneo materiale cedevole, atto ad assicurare la necessaria aderenza. Il diametro delle pulegge, misurato in corrispondenza dell'asse della fune, deve essere non inferiore ad 80 volte il diametro della medesima fune ed a 800 volte il diametro dei fili che la compongono, esclusi quelli d'anima. Inoltre, allo scopo di contenere lo sbandamento laterale dei traini ed il tormento delle strutture, l'accelerazione centripeta non deve essere superiore ai 10 m/sec^2 e il piano medio delle pulegge, contenente l'asse della fune, deve essere in posizione orizzontale. Tale posizione deve poter essere mantenuta anche in caso di cedimento degli appoggi, adottando all'uopo idonee soluzioni costruttive.
- 2.9.2. Le pulegge devono avere i fianchi della gola sagomati in maniera da contrastare l'eventuale tendenza della fune traente a fuoriuscirne ; a tal fine :
- 1) la gola deve presentare una larghezza, misurata parallelamente all'asse della puleggia, non inferiore a 65 mm, nonchè una profondità, misurata perpendicolarmente alla superficie del rivestimento, senza però tener conto della sede della fune, non inferiore a 65 mm;
 - 2) i fianchi della gola devono essere a superficie liscia e continua;
 - 3) la parte più esterna dei fianchi della gola, per una profondità pari alla metà di quella complessiva indicata al precedente punto 1), deve presentare una inclinazione compresa fra 15° e 45° , misurati rispetto al piano medio della puleggia contenente l'asse della fune traente; la rimanente parte più interna dei fianchi deve essere parallela a detto piano medio.
- Le norme di cui al precedente punto 3) possono essere applicate nel caso di traini ad attacco temporaneo.
- 2.9.3. Le pulegge devono essere provviste di dispositivi atti ad eliminare la neve ed il ghiaccio.
- 2.9.4. Tutti gli organi in movimento delle stazioni, le apparecchiature elettriche e, in genere, tutti i dispositivi che possano presentare pericoli per le persone o che riguardino la sicurezza e la regolarità dell'esercizio devono essere resi materialmente inaccessibili, sia al pubblico che la personale, mediante protezione permanenti.
- 2.9.5. Le piste per la partenza o per l'arrivo degli sciatori, nonchè le aree adiacenti facenti parte dei piazzali delle stazioni, devono essere praticamente orizzontali. Le piste devono essere di lunghezza adeguata in relazione alla velocità, alla pendenza della fune, al tipo di traino ed alla potenzialità di trasporto; tale lunghezza non deve essere comunque inferiore a 4 m. I piazzali delle stazioni, nonchè i tratti di pista nei quali hanno luogo le operazioni di attacco e di distacco degli sciatori, devono essere sistemati in maniera che il traffico si svolga unicamente lungo itinerari prestabiliti; inoltre, alla stazione a valle, l'accesso degli sciatori al punto di partenza deve essere regolato in maniera tale che essi si susseguano sulla pista nel numero corrispondente alla capacità di ciascun traino.
- 2.9.6. I tratti di fune immediatamente adiacenti alle pulegge delle stazioni devono essere praticamente orizzontali e delimitati, rispetto alle stesse pulegge, da un rullo isolato ovvero da una rulliera non oscillante trasversalmente, con angolo complessivo di deviazione della fune non superiore a 18° e, se di ritenuta, costituita da almeno 4 rulli. I traini compresi in detti tratti non devono essere in alcun caso occupati da sciatori. I rulli isolati o le rulliere delimitanti i ripetuti tratti devono essere provviste di guide per le aste dei traini e possono presentare valori di pressione della fune anche inferiori a quelli stabiliti al paragrafo 2.17., semprechè i traini compresi nell'altro tratto di fune adiacente non debbano essere occupati da sciatori.
- 2.9.7. Alla stazione a monte, tra il punto di distacco dello sciatore dal traino ed il punto di imbocco della fune nella puleggia, deve essere lasciato uno spazio libero di lunghezza tale da garantire che il dispositivo di traino abbia sicuramente raggiunto la posizione di riposo prima del predetto punto di imbocco. Tale spazio libero, che può comprendere anche il rullo isolato

o la rulliera di cui al comma 2.9.6., deve avere comunque una lunghezza in metri non inferiore a $15v$, dove v (in m/s) è la velocità massima della fune traente.

2.9.8. Nelle stazioni deve trovarsi un comando, del tipo a consenso, per l'arresto dell'impianto. Tale comando deve essere ubicato in prossimità dei punti di attacco o di distacco degli sciatori, in maniera da poter essere azionato tempestivamente dal personale in caso di necessità. Alla stazione di rinvio deve essere previsto un comando di arresto del tipo a chiave estraibile.

2.9.9. La stazione a monte deve essere dotata di dispositivi per l'arresto automatico dell'impianto nell'eventualità che :

- 1) all'arrivo, uno sciatore non si sia tempestivamente disimpegnato dal traino;
- 2) un traino, abbandonato tempestivamente dallo sciatore, non abbia raggiunto la configurazione di riposo alla progressiva prestabilita o, comunque, prima del rullo isolato o della rulliera di cui al comma 2.9.6.

La posizione del primo dei suddetti dispositivi deve essere tale da garantire l'arresto dell'impianto prima che l'attacco alla fune traente occupato dallo sciatore non disimpegnatosi tempestivamente superi il rullo isolato o la rulliera di cui al comma 2.9.6. e, in ogni caso, prima che lo stesso sciatore sia venuto a contatto con strutture o con organi della stazione.

2.9.10. In prossimità dei punti di attacco e di distacco degli sciatori devono essere previsti locali di ricovero per gli agenti.

2.9.11. Punti di distacco dislocati lungo la linea sono ammessi a condizione che il posto sia presenziato da apposito agente e che siano osservate, in quanto applicabili, le prescrizioni riguardanti le stazioni.

2.9.12. Nella costruzione delle strutture, ivi compresa la copertura delle stazioni, non è di norma ammesso l'impiego di legno o di altri materiali combustibili, salvo il caso in cui la loro eventuale combustione non possa, in alcun modo, costituire pericolo per la fune e per le apparecchiature dell'impianto.

2.9.13. Le stazioni, ove ricorra il caso, devono essere provviste di passerelle di ispezione per consentire l'effettuazione delle operazioni di controllo e manutenzione da parte del personale.

2.9.14. Nella stazione di partenza devono essere installati un dispositivo conta-ore o conta-corse ed uno conta-persone.

2.10. **Argano e apparecchiature di comando**

2.10.1. Le parti meccaniche dell'argano, che possano essere danneggiate od ostacolate nel funzionamento dagli agenti atmosferici, devono essere protette in modo permanente, sì da risultare sicuramente riparate. Tutte le apparecchiature elettriche, se non installate in locale chiuso, devono essere del tipo a tenuta stagna; per i motori elettrici di trazione è consentito l'impiego del tipo „protetto“, in luogo del tipo a „tenuta stagna“, a condizione che sia attuata una ulteriore protezione esterna.

2.10.2. Le caratteristiche dell'azionamento ed i dispositivi di avviamento devono consentire partenze con accelerazioni graduali; a tal fine il motore, se elettrico, deve essere del tipo a corrente continua oppure del tipo asincrono trifase ad avviamento reostatico od equivalente.

2.10.3. La potenza di targa del motore elettrico deve risultare non inferiore a quella calcolata per impianto a regime, a pieno carico e con le ipotesi convenzionali di cui al comma 2.3.3. e non inferiore, altresì, ai $7/10$ della potenza necessaria per l'avviamento nelle suddette condizioni, determinata considerando il massimo valore dell'accelerazione, da assumere secondo i criteri

fissati ai comma 2.5.2. e 2.5.3., prescindendo convenzionalmente dall'inerzia delle masse rotanti.

- 2.10.4. Le apparecchiature dei motori elettrici devono, fra l'altro, comprendere le protezioni previste al comma 2.10.19., nonché relè termici (salvamotore).
- 2.10.5. Il motore, se termico, deve essere di tipo industriale idoneo all'impiego in servizio continuativo per installazioni fisse; la trasmissione, ivi compresa la frizione, deve consentire l'avviamento con gradualità dell'impianto a pieno carico.
- 2.10.6. La potenza continuativa del motore termico, dichiarata dal costruttore, in aria tipo e convenzionalmente ridotta, in relazione alla quota di installazione, dell'1% per ogni 100 m di altitudine sul livello del mare, deve risultare non inferiore a quella calcolata per impianto a regime, a pieno carico e con le ipotesi convenzionali di cui al comma 2.3.3. La coppia massima all'avviamento, dichiarata dal costruttore del motore e convenzionalmente ridotta come sopra indicato, deve risultare non inferiore alla coppia di avviamento calcolata, nelle suddette condizioni considerando il massimo valore dell'accelerazione, da assumere secondo i criteri di cui ai comma 2.5.2. e 2.5.3. e prescindendo convenzionalmente dall'inerzia delle masse rotanti.
- 2.10.7. Le apparecchiature dei motori termici devono, fra l'altro, comprendere :
- il regolatore automatico di velocità, tarato e sigillabile per il valore di regime;
 - l'impianto carica batterie;
 - un dispositivo per il disinserimento automatico del motore dalla trasmissione, asservito al consenso del circuito di sicurezza.
- 2.10.8. Le apparecchiature delle trasmissioni idrostatiche devono, fra l'altro, comprendere :
indicatore di pressione; pressostati di minima e di massima; termostato; tubi di qualità con grado di sicurezza allo scoppio maggiore di 3.
- 2.10.9. L'argano deve essere dotato di un freno a comando elettrico, funzionante per mancanza di corrente, con ampia possibilità di taratura dello sforzo frenante.
- 2.10.10. Gli impianti con pendenza media longitudinale superiore al 25% devono essere provvisti di un dispositivo meccanico, ampliamento dimensionato, atto ad impedire la retromarcia. Detto dispositivo non deve presentare contatti striscianti ed i suoi limiti di impiego devono essere garantiti dal costruttore.

2.11. **Dispositivi di tensione**

- 2.11.1. I dispositivi di tensione devono essere realizzati impiegando strutture e materiali che ne garantiscano nel tempo la efficienza. Essi devono essere progettati prevedendo la possibilità d'impiego delle funi tenditrici di tipo unificato.
- 2.11.2. Allo scopo di assicurare una sufficiente sensibilità del dispositivo di tensione alle variazioni di sforzo, le pulegge di deviazione e le ruote del carrello tenditore devono essere montate su cuscinetti a rotolamento. I rapporti tra il diametro delle pulegge di deviazione delle funi tenditrici e di regolazione, misurato in corrispondenza dell'asse della fune, ed il diametro di queste e dei fili che la compongono, non devono essere minore di 40 e 600 rispettivamente. Le pulegge interessate dalla tenditrice devono avere profondità di gola non inferiore al diametro della fune; le pulegge di deviazione devono avere la gola rivestita con idoneo materiale cedevole.
- 2.11.3. Tutte le parti mobili dei dispositivi di tensione devono potersi liberamente spostare per l'intera escursione massima prevista per il contrappeso. Le rotaie su cui corre il carrello tenditore devono essere munite di fine corsa meccanici; inoltre l'accoppiamento tra carrello e

rotaie deve essere realizzato in maniera tale da impedire comunque la fuoriuscita del carrello stesso.

2.11.4. Il contrappeso deve essere costituito da elementi in materiale compatto, sistemati in modo da impedire ogni manomissione e da consentire l'ispezionalità delle strutture di forza che li sostengono. La corsa libera del contrappeso e quella del carrello ad esso collegato devono avere un valore minimo di un metro per ogni chilometro di lunghezza dell'impianto.

2.11.5. È ammessa l'interposizione tra carrello e contrappeso di un paranco di regolazione, con trasmissione di tipo irreversibile e munito di dispositivo di blocco; in tale caso la corsa consentita al contrappeso può essere ridotta a mezzo metro per ogni chilometro di lunghezza dell'impianto.

2.12. **Norme di costruzione e caratteristiche dei materiali**

2.12.1. Il progetto e l'esecuzione delle strutture dell'impianto, fisse o mobili, devono essere condotti seguendo, oltreché le prescrizioni delle presenti norme, gli insegnamenti della scienza delle costruzioni e le regole della costruzione di macchine, con particolare riguardo alla facilità di montaggio, smontaggio ed ispezione delle varie parti e rispettando, inoltre, le norme ufficiali particolari in vigore per i vari tipi di materiali, di strutture e di collegamenti, ivi compresi quelli mediante saldatura.

2.12.2. Quando lungo il tracciato siano previsti dei ponti, il carico accidentale da introdurre nei calcoli di verifica delle relative strutture non potrà comunque essere assunto inferiore a 4900 N/m² (500 kgf/m²). Per quanto attiene alle sollecitazioni ammissibili nei materiali impiegati si applicano i valori previsti dalle norme ufficiali.

2.12.3. I materiali utilizzati per la costruzione delle parti dell'impianto comunque interessanti la sicurezza dell'esercizio devono essere di qualità controllata ed esenti da difetti; devono inoltre possedere e conservare nel tempo caratteristiche adeguate alle esigenze imposte dalle condizioni di lavoro. In particolare, i predetti materiali devono essere in grado di sopportare le più basse temperature prevedibili in servizio senza subire alterazioni alle loro caratteristiche che possano compromettere la sicurezza.

2.12.4. I materiali di cui al comma precedente devono offrire una sufficiente resistenza alle diverse forme di corrosione o per qualità proprie, o per efficaci procedimenti di protezione.

2.12.5. Per la costruzione degli elementi meccanici contro la cui rottura non esistono efficaci accorgimenti atti a tutelare la sicurezza dei viaggiatori, non è ammesso l'impiego di getti.

2.12.6. Salvo quanto specificamente stabilito nelle presenti norme, per i materiali destinati alla realizzazione di strutture fisse metalliche od in cemento armato, normale o precompresso, impiegate nella costruzione delle stazioni, dei sostegni di linea, delle fondazioni e delle eventuali opere di difesa e consolidamento dei terreni, si applicano le disposizioni di cui alla legge 5 novembre 1971, n° 1086 ed alle relative norme tecniche di esecuzione.

2.12.7. Per i materiali destinati alla realizzazione delle strutture mobili e degli organi meccanici fissi ed in movimento, escluse le molle, si applicano le disposizioni seguenti :

- 1) gli acciai di uso generale debbono essere scelti tra i tipi calmati; per tutti gli acciai, se le dimensioni dei pezzi lo consentono, deve essere determinata, tra l'altro, la resilienza KV a -20°C su tre provette unificate; il valore medio delle tre prove non deve risultare inferiore a 28 J (3,5 kgf m/cm²), per provette KV unificate 10 x 10 mm ed a 35 S J (3,5 S kgf m), per provette KV di spessore compreso tra 5 e 10 mm, dove S (cm²) è la sezione della provetta a fondo intaglio; comunque, in ogni prova la resilienza non deve risultare minore dell'80% del suddetto valore medio;

- 2) i getti di ghisa, se ammessi, devono possedere caratteristiche non inferiori a quelle stabilite per la qualità G 25 UNI 5007;
- 3) l'impiego di getti in lega leggera è ammesso solo per i rulli di linea e per gli arganelli dei traini;
- 4) materiale di base, elettrodi, prove e controlli per le unioni saldate devono rispondere alle disposizioni per i giunti di I classe di cui alla CNR – UNI 10011.

2.13. **Gradi di sicurezza**

- 2.13.1. Nella determinazione delle sollecitazioni massime si deve tener conto, con giustificazioni derivanti dal calcolo e dalla esperienza, anche degli incrementi dovuti agli effetti dinamici (passaggio di carichi mobili, fenomeni transitori, sforzi di frenatura e di avviamento etc.); qualora tali effetti dinamici non vengano adeguatamente analizzati, l'incremento di sollecitazioni ad esso dovuto dovrà essere convenzionalmente assunto pari al 50% dei valori dovuti ai carichi statici.
- 2.13.2. Nella progettazione e nella realizzazione delle strutture e degli organi meccanici deve farsi ricorso a soluzioni costruttive semplici o, comunque, tali da consentire, con ragionevole approssimazione, il calcolo delle tensioni unitarie facendo ricorso agli ordinari metodi della scienza delle costruzioni e della costruzione di macchine. La determinazione degli stati locali di sollecitazione mediante rilievi estensimetrici di deformazione è ammessa solo per verificare l'attendibilità delle ipotesi e dei calcoli di progetto.
- 2.13.3. Salvo quanto specificatamente stabilito dalle presenti norme, per le strutture fisse metalliche od in cemento armato, normale o precompresso, impiegate nella costruzione delle stazioni, dei sostegni di linea, delle relative fondazioni e delle eventuali opere di difesa e consolidamento dei terreni, si applicano le disposizioni di cui alla legge 5 novembre 1971, n° 1086 ed alle relative norme tecniche di esecuzione.
- 2.13.4. Nelle verifiche di resistenza deve essere seguito il metodo delle tensioni ammissibili; nella determinazione delle azioni agenti sulle strutture metalliche devono essere considerate anche quelle dovute al vento, ad impianto in servizio per la condizione di carico I e ad impianto fuori servizio per la condizione di carico II (comma 2.15.3.).
- 2.13.5. Le strutture fisse metalliche di cui al comma 2.13.3. non devono presentare deformazioni elastiche apprezzabili o vibrazioni disturbanti sotto l'azione dei carichi di esercizio. Tale prescrizione si intende rispettata qualora le tensioni unitarie alle quali sono soggette le strutture suddette risultino ovunque inferiori al 60% dei valori massimi ammissibili fissati dalle norme tecniche di esecuzione della legge 5 novembre 1971, n° 1086.
- 2.13.6. Nei complessi, costituiti dall'unione di due o più elementi strutturali mediante collegamenti ad attrito con l'impiego di bulloni ad alta resistenza, di cui alla CNR-UNI 10011, il grado di sicurezza dell'unione va convenzionalmente calcolato come rapporto fra lo sforzo limite che determina, in un punto qualsiasi dell'unione stessa, lo slittamento relativo di 2 o più elementi strutturali accoppiati e lo sforzo massimo indotto nel complesso considerato dai carichi di esercizio. Tale grado di sicurezza deve risultare non inferiore a 2,5.
- 2.13.7. Per le strutture mobili e gli organi meccanici fissi ed in movimento, escluse le molle, si applicano le disposizioni seguenti :
 - 1) gli elementi strutturali e gli organi meccanici devono possedere un grado di sicurezza allo snervamento non minore di 3, definito come rapporto tra il minimo carico unitario di snervamento, o di scostamento dalla proporzionalità (0,2%) per i materiali che non presentano snervamento marcato, e la massima sollecitazione di confronto indotta localmente dalle forze applicate (statiche e dinamiche) e dalle eventuali variazioni di temperatura nelle condizioni più sfavorevoli;

- 2) nei complessi costituiti dall'unione di due o più elementi strutturali o dall'accoppiamento di due o più organi meccanici elementari, resi solidali per attrito, il grado di sicurezza dell'unione o dell'accoppiamento non deve essere minore di 3, convenzionalmente determinato come rapporto fra lo sforzo limite che determina lo slittamento e lo sforzo massimo indotto nel complesso dai carichi di esercizio;
- 3) gli elementi strutturali e gli organi meccanici soggetti a sollecitazioni variabili ripetute devono anche presentare un grado di sicurezza non minore di 2, riferito al carico unitario limite di fatica, tenuto debito conto degli effetti di concentrazione delle tensioni, degli effetti dovuti alla finitura superficiale ed alle dimensioni.
- 2.13.8. Le molle impiegate nei dispositivi comunque interessanti la sicurezza dell'esercizio devono essere proporzionate in maniera tale che, mantenute a blocco per trenta minuti, non presentino deformazioni permanenti. Inoltre, nelle condizioni più gravose, dovute ai carichi normali di esercizio, la freccia di lavoro deve risultare non superiore agli 8/10 della freccia massima, valutata come differenza tra la lunghezza libera della molla scarica e quella della molla a blocco.
- 2.13.9. Per quanto non previsto dalle presenti norme si applicano le prescrizioni ufficiali vigenti per ciascun tipo di materiale, con le ipotesi di sollecitazioni statiche e dinamiche e con i gradi di sicurezza di cui alle presenti norme, ove più restrittive.
- 2.14. **Stabilità allo scorrimento ed al rovesciamento delle strutture portanti**
- 2.14.1. Il grado di stabilità, rispetto ai carichi esterni, allo scorrimento ed al rovesciamento dei sostegni e delle strutture portanti delle stazioni, poggiati e incastrati a fondazioni, deve essere non minore di 1,5 nelle condizioni più sfavorevoli, sia ad impianto in servizio che ad impianto fuori servizio. Nel calcolo del momento stabilizzante deve tenersi conto del peso delle strutture, delle eventuali azioni verticali agenti su di esse e del peso delle fondazioni alle quali siano solidamente ancorate le strutture stesse. Non si tiene conto del contributo alla stabilità fornito dal terreno circostante le fondazioni, salvo che si tratti di roccia compatta, nel qual caso si giudica volta per volta.
- 2.15. **Azione del vento**
- 2.15.1. L'azione esercitata dal vento sulle varie strutture, durante il servizio, si calcola convenzionalmente moltiplicando l'area della sezione maestra esposta per la pressione dinamica del vento e per un coefficiente adimensionale pari a :
- 1,1 per le funi;
 - 1 per i sostegni a sezione circolare;
 - 1,3 per i sostegni a parete piena a sezione non circolare;
 - 2,8 per i sostegni a struttura reticolare, calcolando come superficie resistente solo la parte piena della parete esposta al vento;
 - 1,6 per le rulliere.
- 2.15.2. Per i dispositivi di traino degli impianti a fune alta, siano essi costituiti semplicemente da aste rigide metalliche o comprendenti anche apparecchi per il recupero delle funicelle, la resistenza offerta al vento si valuta convenzionalmente facendo riferimento ad una sezione maestra pari a $0,15 \text{ m}^2$ e ad un coefficiente adimensionale 1, considerando le spinte che ne risultano distribuite uniformemente lungo la fune traente.
- 2.15.3. La pressione dinamica da considerarsi per le verifiche di stabilità dell'impianto in servizio deve essere assunta non inferiore a 98 N/m^2 (10 kgf/m^2). La pressione dinamica da considerare per le verifiche dell'impianto fuori servizio deve essere assunta, di norma, non inferiore a 882 N/m^2 (90 kgf/m^2).
- 2.16. **Costruzione dei sostegni**

- 2.16.1. I sostegni di linea devono essere in acciaio od in cemento armato e devono essere fissati al terreno mediante fondazioni idonee; non sono ammesse controventature.
- 2.16.2. I sostegni devono essere realizzati in modo da assicurare comunque la sagoma libera di cui al comma 2.7.2.
- 4.3.10. Su tutti i sostegni di linea deve essere prevista l'applicazione di apposita attrezzatura per il sollevamento della fune traente ed inoltre le testate devono essere munite di un dispositivo di arresto a consenso sul circuito di sicurezza. I sostegni di linea (comprese le testate) aventi altezza complessiva dal suolo maggiore di 6 m devono essere muniti di idonee attrezzature (scalette, maniglioni, pedane, etc.) per consentire in condizioni di sicurezza l'accesso del personale e l'effettuazione delle operazioni di controllo e manutenzione.
- 2.16.4. I sostegni debbono essere numerati progressivamente, partendo dalla stazione a valle, in caratteri chiaramente visibili.

2.17. **Rulli e rulliere**

- 2.17.1. Il carico massimo esercitato dalla fune traente sui rulli delle rulliere, sia di appoggio che di ritenuta, deve essere contenuto in limiti modesti affinché il passaggio dei traini avvenga in maniera regolare e senza eccessive sollecitazioni. Tale carico, in N (kgf) non deve comunque superare per ciascun rullo di appoggio e di ritenuta, munito di guarnizioni di corrente fornitura, il valore „P“ indicato nel seguente prospetto in funzione del diametro „d“ e della velocità „v“ della fune :

v (m/s)	P in N (kgf) per d (mm)									
	14	16	18	20	22	24	26	28	30	32
2	2060 (210)	2470 (252)	2710 (276)	3000 (306)	3295 (336)	3530 (360)	3825 (390)	4120 (420)	4415 (450)	4590 (469)
2.5	1710 (174)	2120 (216)	2355 (240)	2650 (270)	2945 (300)	3180 (324)	3475 (354)	3770 (384)	4060 (414)	4240 (432)
3	1355 (138)	1765 (180)	2000 (204)	2295 (234)	2590 (264)	2825 (288)	3120 (318)	3415 (348)	3710 (378)	3885 (396)
3,5	- -	1415 (144)	1650 (168)	1940 (198)	2240 (228)	2470 (252)	2765 (282)	3060 (312)	3355 (342)	3530 (360)

I valori del prospetto sono suscettibili di interpolazione ed estrapolazione lineare e sono validi per rulli di appoggio; nel caso di rulli di ritenut, o quando il passaggio del morsetto crei discontinuità fra fune e rivestimento, i valori stessi devono essere ridotti del 20% con un limite massime però di 1960 N (200 kgf).

- 2.17.2. Il carico minimo esercitato dalla fune su ciascun rullo di appoggio, calcolato nelle condizioni di carico statico più sfavorevoli e nell'ipotesi che il peso dei traini carichi e scarichi possa considerarsi ripartito uniformemente lungo la fune, deve essere non minore di 390 N (40 kgf) per rullo; comunque il carico complessivo sulla rulliera di appoggio non deve discendere al di sotto di 980 N (100 kgf).
- 2.17.3. Qualora, pur essendo il sostegno di appoggio, la sua sommità risulti al di sotto della retta congiungente la sommità dei sostegni adiacenti (sostegni di appoggio in concavità), il contatto della fune sulle rulliere deve essere assicurato anche nell'ipotesi che la tensione massima della fune subisca un incremento convenzionale pari al 40%.

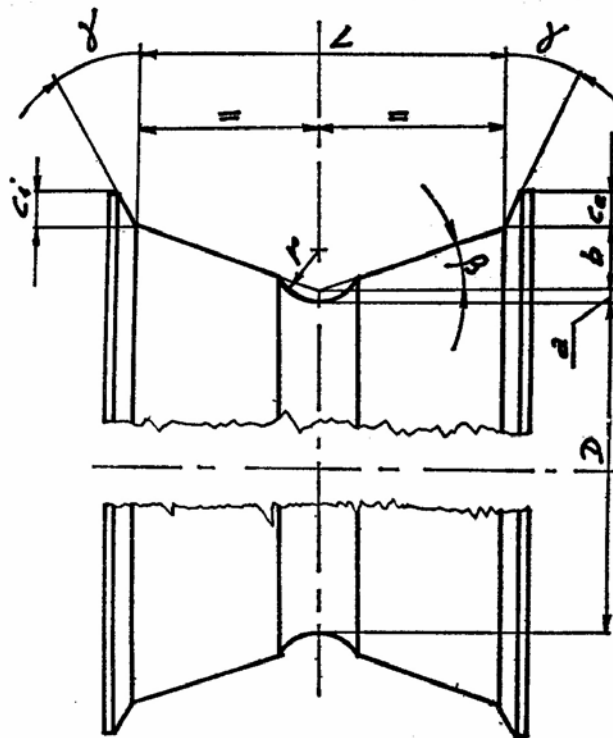
2.17.4. Nelle rulliere di ritenuta deve essere verificato mediante calcolo che, nelle condizioni più sfavorevoli, la fune non si distacchi dalle rulliere stesse per una riduzione del 30% nella tensione della fune; comunque il carico minimo in esercizio non deve scendere al di sotto di 980 N (100 kgf).

2.17.5. Per la verifica dei carichi massimi e minimi le ipotesi di calcolo sono quelle di cui al comma 2.3.3.; la verifica va effettuata per .

- ramo in salita carico;
- ramo in discesa;
- ramo in salita scarico (quando la configurazione della fune o per il numero dei rulli differisca dal ramo in discesa).

Allo scopo di consentire l'effettuazione di controlli sperimentali sull'impianto può essere richiesto al progettista di fornire i valori dei carichi della fune sulle rulliere del ramo in salita scarico ad impianto fermo.

4.3.10. I rulli sui quali corre la fune , provvisti di guarnizione cedevole, devono presentare, per quanto attiene alla forma della gola ed alle dimensioni, in relazione al diametro della fune, le caratteristiche di cui al prospetto seguente .



d (mm)	=	diametro massimo della fune ammissibile
D (mm)	=	diametro rullo a fondo gola
L (mm)	=	larghezza interna del rullo
a (mm)	=	profondità dell'impronta della fune
b (mm)	=	rialzo della guarnizione al bordo
γ max (°)	=	inclinazione massima del bordino metallico
c_e (mm)	=	altezza del bordino esterno

c_i (mm) = altezza del bordino interno $\geq c_e$
 r (mm) = raggio dell'impronta della fune

d	D	L	a	b	C _e		γ	r
					Rullo appoggio	Rullo ritenuta		
16	220	40	2	3	3	2	20°	8
22	280	50	2	4	4			11
30	320	60	3	5	6			15
36	360	66	4	6	7			18

- 2.17.7. L'angolo di deviazione della fune su ogni rullo verticale, calcolato nelle condizioni più sfavorevoli come indicato al comma 2.17.5., deve essere non maggiore di 6°. È ammesso un angolo di deviazione fino a 15°, nel caso che il rapporto D/d sia maggiore di 40. Per rulli non disposti verticalmente valgono le norme di cui al comma 2.1.2.
- 2.17.8. Le rulliere devono essere del tipo a bilanciare; in casi speciali possono essere ammesse, previo esame caso per caso, rulliere parzialmente bilanciate a 6 o più rulli, ma la deviazione massima per rullo rivestito non può superare i 4°.
- 2.17.9. L'ingombro delle rulliere, nonché dei dispositivi antiscarrucolanti e raccoglifune non deve ostacolare il libero transito del traino, sia carico che scarico, inclinato in senso trasversale alla linea rispetto alla posizione normale. A tale proposito, lo spazio libero, misurato come distanza minima tra il bordo del rullo a guarnizione nuova ed il morsetto in posizione normale, non deve essere inferiore a 5 mm. Per il corretto passaggio del dispositivo di traino sui rulli, l'oscillazione libera trasversale del dispositivo stesso, riferita alla verticale non deve essere inferiore a 6° rispetto ai bordi dei rulli, nonché a 12° rispetto alle parti fisse dell'appoggio.
- 2.17.10. Le rulliere, se non sono del tipo oscillante trasversalmente, devono essere munite di dispositivo di raccolta della fune nell'eventualità di scarrucolamento della stessa verso l'esterno. Tale dispositivo deve essere sagomato in maniera tale da non determinare l'impuntamento dei morsetti.
- 2.17.11. Tutte le rulliere di appoggio e di ritenuta devono essere munite sia di dispositivi, posti in corrispondenza dei perni dei rulli di estremità, atti ad impedire lo scarrucolamento della fune traente verso l'interno della linea, sia di dispositivi atti ad arrestare automaticamente l'impianto nell'eventualità di scarrucolamento della fune tanto verso l'esterno che verso l'interno della linea stessa.
- 2.17.12. Le rulliere di appoggio che precedono o seguono le pulegge e che seguono i punti di distacco degli sciatori devono essere munite di idonee guide atte a limitare a non più di 12° lo sbandamento trasversale verso l'interno dei dispositivi di traino.
- 2.17.13. L'attacco delle rulliere ai sostegni deve essere realizzato in modo da consentire agevolmente la correzione della posizione delle rulliere stesse, per l'allineamento della fune.
- 2.17.14. I perni delle rulliere devono essere alloggiati in boccole antifrizione opportunamente lubrificate.

2.17.15. La distanza tra un rullo di appoggio ed uno di ritenuta contiguo, misurata rispetto agli assi dei perni, non deve essere inferiore a 50 volte il diametro della fune. Non sono ammesse rulliere (o rulli singoli) di appoggio e sovrastanti rulliere (o rulli singoli) di ritenuta.

2.17.16. Per i rulli guidafune delle pulegge di stazione non valgono le prescrizioni per il carico minimo di cui al comma 2.17.2., semprechè siano soddisfatte le condizioni di cui al comma 2.9.11.

2.18. **Dispositivi di traino**

2.18.1. I dispositivi di traino sono ordinariamente composti di tre elementi :

- 1) attacco alla fune traente;
- 2) collegamento intermedio rigido o deformabile;
- 3) attacco per lo sciatore.

Il primo elemento è costituito da un morsetto serrato sulla fune, ovvero da un organo a contrasto a collegamento temporaneo con la fune stessa. Il secondo elemento é costituito da una sospensione e da un arganello (comprendente un tamburo sul quale è avvolta una funicella con vari sistemi di avvolgimento e svolgimento ad azione costante o progressiva), ovvero da un tubo a cannocchiale con molle o altri organi elastici, oppure ancora da altri dispositivi equivalenti. Il terzo elemento è costituito da una impugnatura e da un piccolo sedile a piattello, a squadra, ecc.

2.18.2. Viene considerato convenzionalmente ad azione progressiva il traino nel quale lo sforzo „S“ (in N), esercitato durante l'intera fase di partenza sullo sciatore supposto non collaborante e su pista orizzontale, viene applicato gradualmente e non supera il valore determinato dalla relazione .

dove P esprime (in N) la forza peso corrispondente alla massa dello sciatore e v (in m/s) è la velocità di regime. La suddetta condizione deve essere soddisfatta sia per un valore minimo della massa dello sciatore uguale a 30 kg, sia per un valore massimo non inferiore, rispettivamente , a 100 kg. per traini monoposto ed a 200 kg per traini biposto. La progressività del traino deve essere riconosciuta in sede di approvazione del tipo, secondo quanto disposto al comma 3.1.2. e con le modalità che verranno fissate dalla Direzione generale M.C.T.C.

2.18.3. Gli elementi di attacco per lo sciatore, sia ad un posto che a due posti, devono essere realizzati in maniera da offrire allo sciatore stesso un appoggio comodo e sicuro, nonchè un assetto corretto durante la marcia; devono inoltre consentire l'immediato e facile disimpegno dello sciatore dal dispositivo non soltanto alla stazione a monte, ma anche in linea in caso di caduta.

2.18.4. Per i traini biposto le condizioni di cui al comma 2.18.2. e 2.18.3. devono essere soddisfatte anche quando sono utilizzati da un solo sciatore.

2.18.5. L'oscillazione longitudinale della parte rigida dei dispositivi di traino non deve essere superiore a $\pm 80^\circ$ rispetto alla verticale.

2.18.6. L'elemento costituente l'attacco per lo sciatore non viene considerato rigido qualora abbia caratteristiche tali da non costituire pericolo per lo sciatore stesso quando dovesse interferire con detto elemento. A tal fine, l'attacco deve, in particolare, possedere i seguenti requisiti .

- 1) per i piattelli monoposto di tipo corto : sagoma priva di spigoli o punte; libertà di oscillazione longitudinale tale da non costituire vincolo rigido con l'elemento intermedio di collegamento, in caso di urto con lo sciatore;
- 2) per i piattelli monoposto e per le ancore biposto di tipo lungo : massa inferiore, rispettivamente, ad 1,5 kg ed a 2 kg; sagoma priva di spigoli o punte e, per l'ancora, estremità arrotondate; libertà di oscillazione longitudinale maggiore di 80° in senso

contrario al moto e minore di 25° nel senso del moto; libertà di rotazione intorno al proprio asse dell'asta dell'ancora, nella posizione di recupero, non inferiore a 10° e non maggiore di 45°.

- 2.18.7. I dispositivi di traino devono disporre di un recuperatore, per il pronto richiamo dell'elemento di attacco per lo sciatore, realizzato in modo da evitare ogni accavallamento dell'elemento stesso alla fune traente od agli organi fissi dell'impianto.
- 2.18.8. I traini monoposto devono essere dimensionati in maniera tale che, sottoposti ad un tiro di 1470 N (150 kgf) per 10 minuti primi, e successivamente scaricati, non presentino apprezzabili deformazioni permanenti od alterazioni che ne compromettano il funzionamento; inoltre essi devono sopportare un tiro di 2940 N (300 kgf) prima che si verifichi la rottura di qualsiasi elemento del dispositivo di traino, di cui al comma 2.18.1., con la sola eventuale eccezione dell'elemento di attacco per lo sciatore. Per i traini biposto i valori dei tiri suddetti vengono elevate, rispettivamente a 2940 e 4900 N (300 e 500 kgf). Nei dispositivi di traino con arganello, il dimensionamento dei diversi elementi deve essere coordinato in maniera che non si determini la rottura di alcun altro elemento prima della funicella o dell'attacco per lo sciatore.
- 2.18.9. I dispositivi di traino devono avere, preferibilmente, una sezione a frattura prestabilita; questa deve cedere per un tiro di circa 1960 N (200 kgf). I risultati delle prove pratiche devono risultare compresi tra 1865 e 2255 N (190 e 230 kgf). I suddetti valori vengono aumentati del 50% per i traini biposto. La sezione a frattura prestabilita deve essere inoltre in posizione tale da dar luogo, in caso di rottura, ad una parte residua del dispositivo di traino collegata alla fune, avente caratteristiche di stabilità atte a consentire ancora un corretto passaggio della stessa parte residua sulle pulegge e sui rulli.
- 2.19.10. Agli effetti della rispondenza alle caratteristiche di cui al comma 2.18.8. e 2.18.9. si ritiene valida, per i traini tipizzati, la dichiarazione di conformità al prototipo verificato in sede di approvazione del tipo, rilasciata dal costruttore; per i traini non tipizzati dovrà essere esibito il certificato delle prove effettuate alla presenza di un funzionario della Direzione generale M.C.T.C. su un esemplare prelevato dalla produzione.
- 2.18.11. La dotazione iniziale dei traini dell'impianto deve comprendere una scorta pari al 5% del massimo quantitativo di traini che possono contemporaneamente trovarsi in linea.

2.19. **Attacchi dei traini alla fune traente**

- 2.19.1. Gli attacchi dei traini alla fune traente possono essere a collegamento permanente o temporaneo, a serraggio oppure a contrasto.
- 2.19.2. Gli attacchi devono essere di forma e dimensioni tali da garantire un passaggio sui rulli e sulle pulegge esente da urti e da oscillazioni disturbanti, ciò anche quando il dispositivo di traino sia inclinato trasversalmente rispetto alla posizione normale di almeno 12°. Le ganasce devono presentare alle loro estremità raccordi ad invito che riducano, per quanto possibile, il tormento della fune.
- 2.19.3. Gli attacchi a collegamento permanente devono presentare una resistenza allo scorrimento, riferita all'asse della fune traente, non inferiore a 980 N (100 kgf) per i traini monoposto ed a 1960 N (200 kgf) per quelli biposto, ma non superiore a 1470 N (150 kgf) per i traini monoposto ed a 2940 (300 kgf) per quelli biposto. È da preferire l'impiego di attacchi a serraggio elastico anche agli effetti di un migliore controllo delle condizioni di serraggio.
- 2.19.4. Gli attacchi a collegamento permanente devono inoltre consentire una potenziale ulteriore corsa libera delle ganasce, nel senso della chiusura a partire dalla posizione di serraggio normale; l'entità di detta corsa deve essere prevista dal progettista con sufficiente ampio

marginale, considerato che l'impiego degli attacchi nel corso dell'esercizio non potrà essere ulteriormente consentito qualora la potenziale corsa libera delle ganasce nel senso della chiusura, misurata a partire dalla posizione del serraggio normale, sia discesa al di sotto del 5% del diametro nominale della fune.

- 2.19.5. Deve essere impedito, mediante idonei dispositivi antisvitamento, l'allentamento dei dati, delle ghiera o degli altri organi a vite destinati al serraggio degli elementi costituenti gli attacchi.
- 2.19.6. Negli attacchi a collegamento temporaneo gli organi accoppiati con la fune traente devono essere progettati e costruiti con accorgimenti particolari atti a limitare l'usura della fune stessa, nonché ad impedire l'inserimento delle punte delle ganasce fra i trefoli-

2.20. **Impianti elettrici**

- 2.20.1. L'impianto elettrico, considerato a partire dal terminale all'ingresso dell'interruttore generale di bassa tensione, deve prevedere tutti i circuiti ed i componenti necessari in relazione alle caratteristiche meccaniche dell'impianto che deve azionare. Tutti i componenti impiegati debbono essere di tipo professionale. I dispositivi di comando manuale e le protezioni, il cui mancato intervento possa essere causa di pericolo o danno, devono presentare la massima affidabilità. I trasformatori e le relative apparecchiature debbono essere installati in apposito idoneo locale situato in posizione separata dall'impianto od al margine di questo, avente accesso da spazio a cielo libero direttamente o tramite disimpegno. Tutte le apparecchiature elettriche comprese quelle telefoniche, se non installate in locali chiusi, devono essere del tipo a tenuta stagna o racchiuse in custodie separate a tenuta stagna.
- 2.20.2. Nella stazione motrice deve essere previsto un solo comando di partenza posto sul banco di manovra. Non sono ammesse soluzioni circuitali nelle quali il comando di partenza possa escludere le protezioni, ad eccezione di quelle la cui esclusione è indispensabile per l'avviamento.
- 2.20.3. I circuiti di comando devono essere galvanicamente separati dai circuiti di potenza. La tensione nominale verso terra dei circuiti di comando non deve superare 110 V in c.a. o in c.c. Un morsetto delle bobine dei circuiti di comando deve essere collegato direttamente a massa.
- 2.20.4. L'impianto deve essere dotato di uno o più circuiti elettrici di sicurezza funzionanti in base al principio della corrente di riposo. Per i circuiti di sicurezza esterni – che si svolgono totalmente od in parte all'esterno delle apparecchiature – la tensione impiegata non deve superare 25 V in c.a. verso terra, oppure 50 V in c.c. verso terra. Per i circuiti di sicurezza interni alle apparecchiature la tensione impiegata non deve superare 110 V in c.a. o in c.c. verso terra.
- 2.20.5. Ogni circuito di sicurezza deve essere realizzato in modo che i relè finali si diseccitino :
 - 1) per interruzione del circuito;
 - 2) per mancanza della tensione di alimentazione;
 - 3) per abbassamento della tensione di alimentazione provocata da dispersione verso terra, difetto di isolamento o corto circuito.
- 2.20.6. Nei circuiti di sicurezza :
 - 1) tutti i comandi devono essere disposti su uno solo dei rami che collegano la sorgente di energia con la bobina del relè, mentre l'altro ramo deve essere collegato direttamente a terra;
 - 2) la sequenza di un comando di arresto deve essere irreversibile e, successivamente, non deve potersi riavviare l'impianto senza apposito ripristino sul banco di manovra;
 - 3) i relè devono permanere nelle condizioni di intervento, anche al cessare della causa, fino al ripristino.

- 2.20.7. Nei circuiti di sicurezza esterni :
- 1) i relè o dispositivi finali devono soddisfare al criterio della ridondanza;
 - 2) i predetti relè devono essere muniti di controllo di efficienza.
- Inoltre il circuito di sicurezza di linea deve consentire .
- 3) che il collegamento fra il conduttore di ritorno, conduttore di collegamento dei sostegni e conduttore di terra locale avvenga in un apposito nodo;
 - 4) che, in corrispondenza di ogni sostegno e nelle stazioni, il conduttore di ritorno sia messo direttamente a terra tramite il dispersore di terra locale;
 - 5) che il conduttore in tensione sia galvanicamente separato da ogni altro circuito; abbia protezioni (scaricatori di tensione a monte e a valle) tali da non trasmettere ad altre apparecchiature eventuali sovratensioni di origine atmosferica; sia sezionabile e collegabile francamente a terra, in entrambe le stazioni a monte e a valle, per il fuori servizio dell'impianto.
- Per il circuito di sicurezza di linea può essere richiesto l'impiego di cavi interrati, se nella zona si preveda la frequente formazione di manicotti di ghiaccio.
- 2.20.8. Il circuito di sicurezza di linea deve essere alimentato dalla stazione di rinvio; qualora in detta stazione non sia disponibile una sorgente di energia in c.a., il circuito può essere alimentato dalla stazione motrice purchè le sue caratteristiche siano tali da provocare la disalimentazione dei relè finali nell'eventualità di contatti accidentali tra i conduttori.
- 2.20.9. I circuiti di sicurezza possono essere realizzati anche secondo altri criteri, purchè tali da conseguire un livello di sicurezza non inferiore a quello raggiunto con i criteri sopra enunciati.
- 2.20.10. I circuiti di segnalazione e misura devono essere galvanicamente separati dai circuiti di potenza e di comando. La tensione nominale verso terra non deve superare 110 V in c.a. o in c.c.
- 2.20.11. I circuiti di segnalazione di anomalità devono dare segnalazioni che permangano al cessare della causa che le ha provocate, fino al ripristino, con intervento manuale, delle precedenti condizioni di funzionamento ordinario.
- 2.20.12. Per le segnalazioni ed i pulsanti dovranno essere impiegati i seguenti colori : „verde“ per indicare „sicurezza“; „giallo“ per indicare „attenzione“; „rosso“ per indicare „pericolo“ od „allarme“; „blu“ per indicare „significato specifico“.
- 2.20.13. Sul banco di manovra o sull'armadio contenente le apparecchiature elettriche, se questo è situato vicino al banco stesso, devono essere previsti tutti gli strumenti di misura elettrici necessari per il controllo del funzionamento dell'impianto. Per il circuito di sicurezza di linea, sia nella stazione motrice che in quella di rinvio, devono essere previsti strumenti di misura del livello del segnale relativo al circuito stesso. L'intervento di tutte le protezioni deve essere segnalato. Le protezioni realizzate con circuiti elettronici devono avere un test di prova.
- 2.20.14. Dal posto di manovra nella stazione motrice si deve poter comunicare :
- con le stazioni di rinvio ed intermedie, mediante telefono a batteria locale;
 - con la linea mediante telefono portatile a batteria locale, collegabile a prese sui sostegni, ovvero ad un'apposita fune telefonica, ovvero anche con radio telefoni portatili a batteria ricaricabile. I conduttori del circuito telefonico devono essere protetti mediante adeguati dispositivi contro le sovracorrenti e contro le sovratensioni determinate da contatti accidentali con la rete di alimentazione ovvero da scariche di origine atmosferica.
- 2.20.15. Ai fini della sicurezza delle persone, devono essere rispettate le norme generali relative alla protezione contro i contatti, sia diretti che indiretti e contro le scariche atmosferiche. In ogni

caso le parti metalliche delle stazioni e dei sostegni di linea devono essere messe a terra con appositi dispersori ; questi ultimi devono essere collegati tra di loro con idoneo conduttore. L'impianto di messa a terra delle parti metalliche e delle apparecchiature elettriche deve rispondere alle norme CEI 11.1. ed 11.8. e successive modifiche; la resistenza di terra non deve essere comunque superiore a 20 ohm. Il posto di manovra ed i posti telefonici, anche all'aperto, devono essere muniti di pedana isolante.

- 2.20.16. L'impianto elettrico deve essere protetto dalle sovratensioni di origine atmosferica che potrebbero arrivare sia attraverso le linee di adduzione dell'energia elettrica, sia attraverso i conduttori dei circuiti di sicurezza e telecomunicazione. In particolare, idonei scaricatori devono essere installati all'ingresso delle linee nelle stazioni dell'impianto. Le funi metalliche dell'impianto devono essere collegate elettricamente a terra direttamente o tramite le pulegge ed i rulli.
- 2.20.17. L'interruttore generale deve essere installato in prossimità del banco di manovra, oppure deve essere azionato dal banco stesso mediante comando a distanza in c.c.
- 2.20.18. I dispositivi per il comando di arresto, da installare nelle stazioni e sui sostegni, devono agire per apertura dei circuiti di sicurezza in cui sono inseriti e devono, inoltre, essere del tipo a distacco obbligato con contatti doppi od a ponte asportabile ed a ripristino. Per le operazioni di manutenzione, controllo o altro, il personale, per la propria sicurezza deve poter impedire l'avviamento dell'impianto, mediante un dispositivo di arresto, bloccabile in posizione di aperto, disposto nelle stazioni e sui sostegni.
- 2.20.19. Il moto dell'impianto deve essere subordinato alla presenza di tutti i consensi di stazione e di linea inseriti nel circuito di sicurezza; in particolare devono essere previste le seguenti protezioni :
- 1) per mancanza della tensione di rete;
 - 2) per mancanza di una delle fasi dell'alimentazione;
 - 3) per superamento di un valore massimo della corsa del freno di servizio in chiusura;
 - 4) per un sovraccarico superiore a 1,2 volte la massima corrente di avviamento (relè ad azione istantanea, su almeno due fasi, se l'azionamento è con motore asincrono trifase);
 - 5) per un sovraccarico superiore ad 1,2 volte la massima corrente a regime (relè ad azione istantanea, su almeno due fasi, se l'azionamento è con motore trifase); quest'ultima protezione può coincidere con quella di cui al punto d), qualora non vi sia sensibile tra i due valori di corrente;
 - 6) per un incremento della corrente assorbita (di/dt) in un intervallo di tempo definito, superiore ad un valore prestabilito.
- I relè di cui ai punti 4) e 5) devono avere una caratteristica di taratura definita e consentire l'agevole individuazione del valore di taratura richiesto.
- 2.20.20. La scelta del senso di marcia – se prevista per l'effettuazione di operazioni di manutenzione – deve essere realizzata mediante commutatore che, in posizione intermedia, comanda l'intervento immediato del freno di servizio.
- 2.20.21. Negli azionamenti in c.a. l'avviamento non deve essere possibile se il reostato d'avviamento non è interamente inserito. Qualora l'esclusione delle sezioni del reostato in fase di avviamento venga effettuato mediante contattori ed automaticamente, deve essere previsto un commutatore „esclusione resistenze“ che consenta una esclusione manuale nell'eventualità di un guasto all'esclusione automatica.
- 2.20.22. Negli azionamenti in c.c. il convertitore deve possedere protezioni opportune in relazione alle caratteristiche dell'azionamento stesso. In ogni caso un relè di minima velocità deve determinare l'arresto dell'impianto in mancanza di tensione tachimetrica ed un relè di massima velocità deve determinare l'arresto stesso per un eccesso di velocità superiore del 10% alla velocità di regime.

- 2.20.23. I circuiti elettrici devono essere realizzati, per quanto non contemplato dalle presenti norme ed in particolare per quanto attiene ai materiali, alle apparecchiature, alle installazioni ed all'impianto, secondo le norme C.E.I.
- 2.20.24. Il costruttore dell'impianto elettrico deve attestare che l'impianto è stato costruito a regola d'arte, che i singoli componenti e l'intero impianto rispondono alle prescrizioni delle presenti norme e, per quanto in queste non previsto, alle altre norme C.E.I., nonchè ad ogni altra disposizione di legge vigente; egli deve inoltre certificare in apposita scheda tecnica di aver sottoposto le apparecchiature elettriche a collaudo.
- 2.21. **Pronto soccorso**
- 2.21.1. Negli impianti che sorgono in località ove non esiste una organizzazione permanente di personale e di mezzi per il pronto soccorso di sciatori infortunati, a cura dell'esercente deve essere predisposta l'attrezzatura necessaria (cassetta di medicazione in ogni stazione, akja, ecc.) e devono essere presi accordi permanenti che consentano di reperire facilmente il personale da impiegare per il primo soccorso.
- 2.22. **Sciovie a fune bassa**
- 2.22.1. Negli impianti a fune bassa il profilo del terreno deve adattarsi alla configurazione della fune traente; la quota della fune del ramo in salita, misurata rispetto alla pista innevata, deve rimanere, anche in assenza di sciatori, compresa tra 1,50 m e 0,40 m; non sono ammessi sostegni sul ramo in salita dell'intero tratto utilizzato dagli sciatori.
- 2.22.2. Sono ammessi impianti di tipo spostabile; in detti impianti per l'ancoraggio delle stazioni sono consentiti sistemi a zavorra da realizzare con blocchetti di calcestruzzo.
- 2.22.3. Per gli impianti di tipo spostabile la documentazione tecnica di cui al comma 1.2.1., può essere limitata al profilo longitudinale del terreno, alla verifica della configurazione della fune, ai disegni di insieme delle due stazioni, nonchè alle verifiche di calcolo degli elementi principali. Devono anche essere indicati i limiti di impiego in funzione della lunghezza, del dislivello, del numero dei traini; prima di ogni spostamento il nuovo profilo longitudinale e la sua ubicazione devono essere sottoposti all'esame del competente ufficio periferico della M.C.T.C.
- 2.22.4. Il tracciato dell'impianto non deve avere, di norma, lunghezza superiore a 200 m. e deve essere segnalato per tutta la lunghezza.
- 2.22.5. La pendenza massima della corda congiungente le stazioni non deve superare il 20%; la pendenza massima, sia della pista che della fune, non deve superare il 35%.
- 2.22.6. La tensione della fune traente deve essere determinata preferibilmente da un contrappeso. Questo può essere omesso a condizione che l'impianto sia dotato di idoneo strumento, atto a segnalare al personale l'eventuale superamento del massimo valore ammesso per la tensione della fune. In tal caso, i gradi di sicurezza delle funi di cui al comma 2.3.2. devono essere aumentati :
- per le funi traenti a 5,5;
 - per le funi tenditrici e/o di regolazione a 6, oppure a 6,5 qualora su queste vengano applicati morsetti di serraggio che interessino il ramo in tensione.
- 2.22.7. La fune traente, qualora in acciaio, deve essere zincata e antigirevole, cioè tale da non creare alcun pericolo di impigliamento per lo sciatore; è ammesso l'impiego di funi traenti composte da fibre tessili (vegetali e sintetiche) purchè di diametro non inferiore a 12 mm.

- 2.22.8. Per le funi traenti in fibre tessili devono essere documentate dal fabbricante le caratteristiche principali e dichiarato il loro carico di rottura minimo per trazione.
- 2.22.9. Nel caso di funi composte di fibre tessili, le modalità di effettuazione dell'impalmatura devono essere indicate dal fabbricante della fune nella dichiarazione impegnativa di cui al comma 2.22.8. Di tale operazione deve essere redatto apposito verbale.
- 2.22.10. Qualora la fune traente sia composta da fibre tessili, le pulegge devono avere un diametro, misurato in corrispondenza dell'asse della fune, non inferiore a 30 volte il diametro della fune medesima.
- 2.22.11. La velocità massima d'esercizio è fissata in 1,80 m/s. L'intervallo minimo di tempo intercorrente tra due dispositivi di traino consecutivi è fissato in 6 secondi.
- 2.22.12. Le pulegge, in relazione ai tipi di traino, possono avere altezza e forma di gola diversa da quelle stabilite al comma 2.9.2.
- 2.22.13. La puleggia della stazione a monte deve essere preferibilmente del tipo sospeso, con franco verticale rispetto al terreno innevato non minore di 2 m; qualora detta puleggia non sia del tipo sospeso, in corrispondenza della predetta stazione, deve essere prevista una carenatura in materiale soffice, tale da impedire che lo sciatore, eventualmente impigliatosi, possa venire a contatto con le strutture della stazione stessa.
- 2.22.14. Prima della puleggia a monte devono essere previsti due distinti dispositivi di arresto automatico dell'impianto per mancato sgancio dello sciatore, funzionanti secondo due principi diversi :
- il primo deve essere posto ad una distanza non inferiore a 10 m. dalla predetta puleggia;
 - il secondo deve essere disposto ad una distanza, dalla stessa puleggia, superiore al massimo spazio di arresto.
- 2.22.15. Negli impianti con motore termico, il dispositivo per il disinserimento automatico del motore dalla trasmissione, di cui al comma 2.10.7. può essere sostituito da altro, agente sull'accensione o sulla iniezione; comunque la trasmissione del moto deve essere asservita al consenso del circuito di sicurezza.
- 2.22.16. Negli impianti con motore termico, qualora venga verificato praticamente che la disalimentazione del motore stesso è sufficiente sia ad arrestare rapidamente la marcia con l'impianto scarico, sia ad impedire la retromarcia con l'impianto a pieno carico, può essere omesso il dispositivo frenante di cui al comma 2.10.9.
- 2.22.17. Nel calcolo delle varie strutture dell'impianto può prescindere dalla resistenza al vento offerta dalle medesime.
- 2.22.18. I dispositivi di traino devono essere solo di tipo monoposto.
- 2.22.19. Alcuni o tutti gli elementi costituenti il dispositivo di traino di cui al paragrafo 2.18. possono essere riuniti od anche del tutto mancare negli impianti ove lo sciatore impugna direttamente la fune. Non sono ammessi dispositivi di traino del tipo a contrasto.
- 2.22.10. Il dispositivo di traino deve essere di conformazione tale da consentire comunque allo sciatore di liberarsi agevolmente dallo stesso all'arrivo.

2.23. **Sciovie su ghiacciai**

- 2.23.1. Il tracciato deve svolgersi in zona del ghiacciaio non interessata da crepacci o fratture e che, per tutta la stagione nella quale è aperto l'impianto, non presenti probabilità di pericoli per

l'improvvisa formazione di discontinuità nel ghiacciaio stesso. Tale zona non deve, inoltre, essere interessata da spostamenti del ghiacciaio tali da pregiudicare la sicurezza e la regolarità dell'esercizio della sciovia.

- 2.23.2. Gli elementi per la formulazione del giudizio di ammissibilità agli effetti della sicurezza devono risultare, per quanto attiene al tracciato, da una dichiarazione rilasciata da un Ente pubblico competente in materia (CAI – Comitato Ghiacciai, Comitato Glaciologico Italiano, ecc.). Nei casi dubbi, la sopradetta dichiarazione deve essere basata su misure quantitative della velocità superficiale e della direzione di scorrimento del ghiacciaio.
- 2.23.3. Quando le stazioni non sono ancorate su roccia, la lunghezza inclinata del tracciato non deve essere, di norma, superiore a 1000 m.
- 2.23.4. Per compensare gli spostamenti e le rotazioni cui possono essere sottoposti i sostegni in relazione a movimenti del ghiacciaio od all'innevamento, i sostegni stessi debbono essere costruiti in modo da consentire i seguenti spostamenti delle rulliere :
- 1) secondo la verticale : sia per compensare le differenze di livello della pista, sia per mantenere entro limiti accettabili le variazioni di pressione che possono verificarsi per variazioni del profilo della linea; detto spostamento deve essere consentito mediante facile regolazione manuale per un della corsa non inferiore a 1,50 m;
 - 2) trasversalmente alla linea : per compensare quegli spostamenti trasversali del sostegno che per la loro entità non possono essere corretti dalle oscillazioni trasversali delle rulliere; detto spostamento deve essere consentito mediante facile regolazione manuale per un valore non inferiore a $\pm 0,40$ m;
 - 3) relativo, in senso verticale, di una rulliera rispetto all'altra installata sul medesimo sostegno : per compensare le rotazioni del sostegno intorno all'asse longitudinale della linea; detto spostamento deve essere consentito mediante facile regolazione manuale per un valore non inferiore a $\pm 0,20$ m rispetto alla posizione normale;
 - 4) angolare di almeno 6° delle rulliere : per compensare le rotazioni del sostegno rispetto al proprio asse verticale e mantenere quindi il parallelismo delle rulliere rispetto all'asse della linea.
- 2.23.5. I tiranti dei sostegni devono essere dotati di idonei tenditori e devono essere segnalati da opportune aste o sfere colorate da applicare sui tiranti stessi. Le caratteristiche di detti tiranti ed il valore del carico di rottura minimo devono essere documentati dal costruttore.
- 2.23.6. Le rulliere di appoggio in linea devono essere di tipo oscillante trasversalmente.
- 2.23.7. Le stazioni, ove non siano ancorate al terreno, devono essere montate in modo che il loro spostamento o la loro rotazione intorno all'asse verticale possano essere effettuati agevolmente.
- 2.23.8. Alla stazione di tensione la corsa del carrello tenditore deve essere prevista con ampi margini, in maniera da limitare le necessità di spostamenti della stazione stessa. Inoltre, il contrappeso e le relative apparecchiature devono essere ubicati in posizione sufficientemente distante dal carrello suddetto, in maniera da non rendere indispensabile la modifica di tale posizione anche nel caso di spostamenti del carrello tenditore.
- 2.23.9. L'impianto deve essere dotato permanentemente dell'attrezzatura necessaria al controllo dell'allineamento e della pressione della fune traente sulle rulliere.
- 2.24. **Sciovie parallele utilizzanti i medesimi sostegni di linea**
- 2.24.1. Nelle sciovie parallele utilizzanti i medesimi sostegni di linea la documentazione di progetto deve comprendere il profilo di ciascuno dei due impianti.

- 2.24.2. La salita degli sciatori deve avvenire esclusivamente sui rami esterni.
- 2.24.3. Non è ammessa alcuna pendenza trasversale della pista.
- 2.24.4. La distanza tra le funi dei rami interni (di ritorno) delle due sciovie deve essere tale che fra i traini di ambedue gli impianti, ruotati trasversalmente di 20° l'uno verso l'altro, esista un franco di almeno 0,50 m, considerando la massima lunghezza del traino, compreso il dispositivo di attacco recuperato.
- 2.24.5. Agli effetti della determinazione della distanza minima di 3 m tra le due sagome libere (comma 2.7.2. e 2.7.6.) la fune del ramo in salita si considera convenzionalmente disposta nel piano medio verticale della sagoma libera.
- 2.24.6. Nelle stazioni di arrivo deve essere particolarmente curata la sistemazione dei piazzali, mediante predisposizione di opportune protezioni, in modo che risulti impossibile per gli sciatori dei due impianti paralleli interferire tra di loro; le piste di uscita devono essere ambedue orientate verso l'esterno del complesso costituito dalle due sciovie.
- 2.24.7. Tutte le apparecchiature relative a ciascun impianto (di comando, di manovra, di sicurezza e di telecomunicazione) devono essere distinte e indipendenti l'una dall'altra.
- 2.25. **Slittinovie**
- 2.25.1. Le slittinovie sono impianti costruttivamente simili alle sciovie, ma nelle quali il trasporto dei viaggiatori ha luogo mediante speciali veicoli (slittini) messi a disposizione dall'esercente l'impianto, circolanti su apposita pista innevata e collegati alla fune traente, durante la salita, mediante dispositivi di traino analoghi a quelli delle sciovie.
- 2.25.2. La velocità massima di esercizio non deve superare i 2 m/s, mentre l'intervallo fra due traini consecutivi non deve scendere al di sotto di 15 secondi.
- 2.25.3. La pendenza massima sia della pista che della corda delle singole campate non deve superare il 35%.
- 2.25.4. La pista di distacco deve essere in discesa con pendenza longitudinale nel senso del moto non inferiore al 10% e pendenza trasversale tale da favorire l'allontanamento rapido della slitta.
- 2.25.5. Il dispositivo di attacco alla slitta deve consentire il distacco automatico della medesima in corrispondenza della pista di arrivo, nonché il distacco comandabile dall'occupante della slitta stessa per ogni evenienza. Le caratteristiche dell'attacco devono essere tali da favorire il rientro della slitta nella pista, dopo ogni eventuale deviazione laterale.
- 2.25.6. La slitta deve essere dotata di dispositivi antiretromarcia.
- 2.25.7. Non è ammesso per lo stesso impianto il funzionamento contemporaneo con traini per sciatori e traini per slitte.

CAPO 3

ESAME TECNICO DEL PROGETTO ED ESECUZIONE DEI LAVORI

3.1. Esame tecnico del progetto

- 3.1.1. La direzione generale M.C.T.C. – esaminato il progetto dell'impianto nei riguardi della rispondenza alle presenti norme tecniche, sentita se del caso la commissione per le funicolari aeree e terrestri – provvede, ai sensi dell'art. 3 decreto del Presidente della Repubblica 11 luglio 1980 n° 753, alla sua eventuale approvazione ovvero, per gli impianti rientranti nelle attribuzioni delle regioni o degli enti locali territoriali, all'eventuale rilascio del nulla osta ai fini della sicurezza per la successiva approvazione.
- 3.1.2. Qualora un impianto o alcune parti principali (stazioni, sostegni, dispositivi di traino, circuiti elettrici) debbano essere costruiti in più esemplari, i relativi progetti possono formare oggetto di apposito specifico esame da parte della Direzione generale M.C.T.C. che, sentita se del caso la commissione per le funicolari aeree e terrestri, decide sull'ammissibilità della soluzione proposta e sull'approvazione del tipo (tipizzazione). L'approvazione del tipo è subordinata all'esito favorevole di apposita visita di ricognizione del prototipo. Per le modalità concernenti la predetta tipizzazione debbono essere osservate le norme di cui all'allegato E.
- 3.1.3. Quando l'impianto corrisponde ad uno dei tipi già approvati secondo la procedura di cui al comma 3.1.2., o non presenti innovazioni tecniche di rilievo rispetto a soluzioni costruttive già favorevolmente sperimentate e, comunque, note al competente ufficio periferico della M.C.T.C. l'esame del progetto e l'emissione del provvedimento di approvazione o del nulla osta di cui al comma 3.1.1. sono demandati al suddetto ufficio.

3.2. Esecuzione dei lavori

- 3.2.1. La data di effettivo inizio dei lavori di costruzione deve essere comunicata, con anticipo di almeno 8 giorni, al competente ufficio periferico della M.C.T.C.
- 3.2.2. Nella stessa comunicazione devono essere indicati :
- 1) il nominativo delle imprese cui sono affidate la costruzione ed il montaggio dell'opera;
 - 2) il nominativo del direttore dei lavori;
 - 3) gli estremi dell'autorizzazione all'inizio dei lavori da parte dell'autorità concedente.
- 3.2.3. I disegni esecutivi di tutte le parti dell'opera debbono essere dal costruttore tenuti a disposizione dei funzionari del competente ufficio periferico della M.C.T.C., per le visite di controllo che potranno essere effettuate, durante i lavori, ai fini della sorveglianza sugli stessi. Tali visite non esonerano il progettista, il direttore dei lavori e la ditta costruttrice dalle responsabilità a ciascuno di essi spettanti.
- 3.2.4. Durante i lavori debbono essere osservate le norme per la prevenzione degli infortuni sul lavoro emanate dai competenti organi in applicazione delle leggi vigenti.

3.3. Apertura all'esercizio

- 3.3.1. L'apertura al pubblico esercizio di una scivola dopo l'ultimazione dei lavori di costruzione, ovvero la sua riapertura dopo i lavori di ammodernamento, rifacimento o modifica, viene autorizzata ai sensi dell'art. 4 del decreto del Presidente della Repubblica 11 luglio 1980, n° 753;

- per gli impianti rientranti nelle attribuzioni statali : dal competente ufficio periferico della M.C.T.C.;
- per gli impianti rientranti nelle attribuzioni delle regioni e degli altri enti locali territoriali : dai competenti organi regionali, previo nulla osta ai fini della sicurezza rilasciato ai sensi del 3° comma del predetto art. 4 del competente ufficio periferico della M.C.T.C.

3.3.2. Per ottenere l'effettuazione delle verifiche e prove funzionali di cui all'art. 5 decreto del Presidente della Repubblica 11 luglio 1980 n° 753, il concessionario deve presentare apposita istanza, corredata dalla documentazione prevista dalle specifiche disposizioni stabilite al riguardo. Il concessionario provvede altresì, nel termine fissato dal competente ufficio periferico della M.C.T.C. al versamento, salvo conguaglio, presso la tesoreria provinciale, delle somme destinate a coprire le presunte spese di trasferta per il personale incaricato delle predette verifiche e prove.

3.3.3. Il rilascio da parte del competente ufficio periferico della M.C.T.C. dell'autorizzazione o del nulla osta di cui al comma 3.3.1. è subordinato al favorevole esito delle verifiche e prove funzionali di cui all'art. 5 del decreto del Presidente della Repubblica 11 luglio 1980, n° 753, nonchè agli adempimenti seguenti :

- 1) nomina del responsabile dell'esercizio di cui al comma 4.2.2., ed eventuale designazione dell'assistente tecnico di cui al comma 4.2.6. da parte dell'esercente la sciovia;
- 2) rilascio dell'assenso alla nomina del responsabile dell'esercizio da parte delle autorità indicate nell'art. 90 del decreto del Presidente della Repubblica 11 luglio 1980 n° 753;
- 3) accertamento dell'idoneità del personale addetto al servizio ai sensi dell'art. 9 del decreto del Presidente della Repubblica 11 luglio 1980, n° 753;
- 4) approvazione, da parte delle autorità indicate nell'art. 102 del decreto del Presidente della Repubblica 11 luglio 1980, n° 753, del regolamento di esercizio di cui al paragrafo 4.1.

CAPO 4

NORME DI ESERCIZIO

4.1. Regolamento di esercizio

4.1.1. Le disposizioni interne relative alle modalità di svolgimento dell'esercizio di cui all'art. 95, primo comma, punti 1) e 2) del decreto del Presidente della Repubblica 11 luglio 1980, n° 753, nonchè quelle di cui all'art. 102, 1° comma, punto 2) dello stesso decreto, sono raccolte in apposito regolamento di esercizio, redatto secondo lo schema allegato *B* alle presenti norme.

4.1.2. Nel regolamento di esercizio devono essere inserite tutte le speciali condizioni, prescrizioni e cautele che, ai fini della sicurezza e della regolarità del servizio, l'ufficio periferico della M.C.T.C. ed i competenti organi regionali, nell'ambito delle rispettive attribuzioni, ritengano di stabilire in relazione alle caratteristiche ed alle peculiarità dell'impianto, nonchè alle conclusioni formulate dalla commissione incaricata delle verifiche e prove funzionali di cui all'art. 5 del decreto del Presidente della Repubblica 11 luglio 1980, n° 753.

4.1.3. Il regolamento di esercizio deve inoltre contenere le disposizioni riguardanti :

- 1) il personale : quantitativo, qualifiche e mansioni, ordinamento ed obblighi;
- 2) il trasporto : modalità di effettuazione del servizio;
- 3) i viaggiatori : obblighi, divieti e relative sanzioni, con riferimenot a quanto stabilito dai titoli II e VII del decreto del Presidente della Repubblica 11 luglio 1980, n° 753;

4) la manutenzione dell'impianto : modalità di effettuazione ed incarichi del personale.

4.1.4. Il regolamento di esercizio viene predisposto dal responsabile dell'esercizio d'intesa con l'assistente tecnico, se previsto, e da quest'ultimo anche sottoscritto.

4.1.5. Il regolamento di esercizio deve essere a perfetta conoscenza di tutto il personale; le disposizioni riguardanti il trasporto ed i viaggiatori devono essere esposte in maniera ben visibile al pubblico.

4.1.6. Agli effetti delle disposizioni per i viaggiatori di cui ai titoli II e VII del decreto del Presidente della Repubblica 11 luglio 1980, n° 753, nonché ai fini dell'art. 102, secondo comma dello stesso decreto, il regolamento di esercizio deve essere approvato dall'ufficio periferico della M.C.T.C., per gli impianti rientranti nelle attribuzioni statali, ovvero dai competenti organi regionali, previo nulla osta ai fini della sicurezza rilasciato dal predetto ufficio, per gli impianti rientranti nelle attribuzioni regionali. Gli orari di esercizio devono anche ottenere l'approvazione degli enti locali territoriali nelle competenze dei quali rientra l'impianto.

4.2. **Personale**

4.2.1. L'esercente deve essere sempre provvisto del personale necessario, ai fini della sicurezza e della regolarità, all'esercizio dell'impianto, tenuto conto delle sue caratteristiche, dell'orario giornaliero e dei periodi di attività.

4.2.2. Ogni impianto deve essere governato da un responsabile dell'esercizio, nominato dall'esercente in base a quanto disposto dagli artt. 89 e 90 del decreto del Presidente della Repubblica 11 luglio 1980, n° 753 e che abbia esplicitamente accettato l'incarico.

4.2.3. Il responsabile dell'esercizio non può svolgere altre mansioni interessanti la sicurezza dell'impianto, salvo nel caso di scivole isolate e non appartenenti a sistemi, per le quali, su apposita autorizzazione rilasciata dal competente ufficio periferico della M.C.T.C., la mansione di responsabile dell'esercizio può essere cumulabile con quella di macchinista. Agli effetti delle presenti norme si intende per sistema l'insieme di due o più impianti di trasporto a fune, anche di tipo diverso, fra loro interconnessi o funzionalmente interdipendenti e collegati telefonicamente.

4.2.4. Agli effetti dell'art. 89, terzo comma del decreto del Presidente della Repubblica 11 luglio 1980, n° 753, al medesimo responsabile dell'esercizio possono essere affidati anche più impianti purchè formanti un sistema e con le limitazioni che, caso per caso, verranno stabilite dal competente ufficio periferico della M.C.T.C. in relazione al numero degli impianti, alla loro reciproca ubicazione, alla loro importanza ed agli esistenti mezzi di interconnessione.

4.2.5. In caso di temporanea assenza o impedimento, il responsabile dell'esercizio è tenuto, ai sensi dell'art. 91, ultimo comma del decreto del Presidente della Repubblica 11 luglio 1980 n° 753, ad affidare le proprie funzioni ad un sostituto preventivamente riconosciuto idoneo dal competente ufficio periferico della M.C.T.C. e nei riguardi del quale sia stato rilasciato il preventivo assenso degli organi regionali per i servizi rientranti nelle loro attribuzioni. I periodi di sostituzione devono essere riportati, con le data di inizio e fine e con le firme degli interessati, nel registro dell'impianto.

4.2.6. Ove il responsabile dell'esercizio non sia in possesso del titolo di studio di perito industriale, ovvero di altro titolo professionale ad indirizzo tecnico equipollente o superiore, l'esercente deve designare un assistente tecnico, provvisto almeno di uno dei suddetti titoli ed avente sufficiente esperienza in materia di trasporti a fune, per l'espletamento delle incombenze professionali previste nelle specifiche disposizioni di cui al comma 4.2.7. e nelle presenti norme.

- 4.2.7. Per il personale addetto all'impianto si applicano le disposizioni specifiche emanate dal Ministero dei trasporti – Direzione generale della M.C.T.C. ai sensi del decreto del Presidente della Repubblica 11 luglio 1980, n° 753.
- 4.2.8. In applicazione delle predette disposizioni, si considera addetto a mansioni interessanti la sicurezza dell'esercizio il seguente personale :
- 1) responsabile dell'esercizio;
 - 2) sostituto del responsabile dell'esercizio;
 - 3) macchinista,
 - 4) agenti addetti alle stazioni;
 - 5) agente incaricato di sorvegliare punti particolari della linea (eventuale).
- 4.2.9. Per gli impianti rientranti nelle attribuzioni regionali, agli effetti del nulla osta previsto dall'art. 7, secondo comma, del decreto del Presidente della Repubblica 11 luglio 1980, n° 753, il quantitativo minimo di agenti, con le relative mansioni, da adibire al servizio è stabilito, per ogni impianto, tenuto conto delle sue caratteristiche, dell'orario giornaliero e dei periodi di attività. Comunque devono essere contemporaneamente presenti durante il servizio almeno : il macchinista e l'addetto alla stazione di rinvio; avuto riguardo a speciali caratteristiche dell'impianto e del suo tracciato, il competente ufficio periferico della M.C.T.C. può disporre la presenza di altri agenti incaricati di sorvegliare punti particolari della linea.
- 4.2.10. Il responsabile dell'esercizio deve risiedere durante il servizio in prossimità dell'impianto e deve comunque essere in ogni momento prontamente reperibile.
- 4.2.11. I nominativi di tutto il personale addetto all'impianto con le rispettive mansioni , nonchè ogni variazione devono essere comunicati al competente ufficio periferico della M.C.T.C. nonchè agli organi regionali , per gli impianti rientranti nelle loro attribuzioni.
- 4.3. **Modalità di esercizio**
- 4.3.1. L'esercizio deve svolgersi con le modalità disposte dall'apposito regolamento di cui al paragrafo 4.1.
- 4.3.2. Il trasporto del pubblico nelle ore notturne può essere ammesso dal competente ufficio periferico della M.C.T.C. a condizione che l'intera pista e i suoi accessi siano sufficientemente illuminati e che, inoltre, il terreno circostante la pista stessa sia di natura tale da consentire agli sciatori un agevole ritorno alla stazione di partenza anche con la ridotta visibilità notturna.
- 4.3.3. Di norma l'esercizio ha carattere stagionale. Dopo la chiusura del servizio, deve provvedersi a tutti i lavori necessari alla buona conservazione degli impianti. Dopo i periodi di inattività e comunque prima della riapertura deve effettuarsi una accurata revisione degli impianti stessi onde accertarne la piena efficienza ed il buono stato di conservazione.
- 4.3.4. Nei periodi di esercizio, il funzionamento dell'impianto deve essere particolarmente seguito dagli agenti addetti, al fine di avere in ogni momento piena garanzia che tutti gli organi dell'impianto siano in ordine e tutto funzioni in condizioni di sicurezza. Devono essere adottati tempestivamente i provvedimenti necessari atti ad eliminare gli eventuali difetti di funzionamento che si fossero rilevati.
- 4.3.5. In particolare deve provvedersi :

- 1) all'approvvigionamento delle attrezzature ed all'adozione di tutte le misure necessarie per assicurare la protezione dell'impianto contro l'incendio;
- 2) alla costante disponibilità delle attrezzature di pronto soccorso;
- 3) alla buona conservazione e visibilità dei cartelli monitori, delle bandierine di segnalazione, ecc.;
- 4) alla rimozione degli eventuali manicotti di ghiaccio dalle strutture e dai conduttori di linea;
- 5) alla buona conservazione della pista nevosa, sia nel suo profilo rispetto alla configurazione della fune, sia in senso trasversale alla linea, in modo da garantire comunque il rispetto della sagoma libera prescritta;
- 6) alla scelta della velocità, sugli impianti dotati di azionamento a velocità di regime variabile, in relazione al sussistere delle condizioni di buono stato della neve sia nell'area di partenza che lungo la pista di risalita;
- 7) alla battitura della pista ogni qualvolta nevicata, raffiche di vento o cadute di sciatori rendano l'operazione necessaria;
- 8) al mantenimento di uno spessore inferiore a m 0,40 dell'innevamento su eventuali ponti lungo la pista di risalita;
- 9) alla rottura di eventuali tratti ghiacciati ed al riporto di neve fresca onde evitare comunque che il fondo della pista sia ghiacciato.

Qualora i predetti provvedimenti risultassero insufficienti a tutelare la sicurezza dei viaggiatori il servizio dovrà essere sospeso.

- 4.3.6. Nessuna modifica, anche temporanea, interessante la sicurezza, può essere apportata dal personale al funzionamento degli organi dell'impianto, se non sia stata preventivamente autorizzata dal competente ufficio periferico della M.C.T.C.
- 4.3.7. Durante il servizio gli agenti debbono rimanere al posto loro assegnato, secondo quanto stabilito dal regolamento di esercizio, e debbono regolarsi sempre in modo da agevolare il servizio stesso. Il presenziamento dei punti di attacco e di distacco degli sciatori è obbligatorio.
- 4.3.8. Il servizio deve essere sospeso qualora :
 - 1) si verificano guasti od anomalie nel funzionamento dell'impianto;
 - 2) non sia operante il circuito di sicurezza;
 - 3) sia inefficiente il collegamento telefonico tra le stazioni;
 - 4) non vi sia visibilità sufficiente in linea;
 - 5) il vento raggiunga una intensità, o continua o a raffiche, per la quale l'esercizio, in relazione anche alle caratteristiche dell'impianto, diventi pericoloso;
 - 6) le condizioni atmosferiche siano tali da pregiudicare la sicurezza del funzionamento;
 - 7) lo stato della pista, ghiacciata, costituisca un pericolo per lo sciatore.
- 4.3.9. Ogni giorno, prima dell'inizio dell'esercizio, deve procedersi ad una visita generale dell'impianto. In particolare devono essere attentamente verificati :
 - 1) gli apparecchi di tensione della fune;
 - 2) i meccanismi della stazione motrice;
 - 3) gli impianti di telecomunicazione e di sicurezza.
- 4.3.10. Devono essere fatte una o più corse di prova sull'intero percorso, durante le quali si esegue l'ispezione della linea e della pista.
- 4.3.11. Alla ripresa del servizio, dopo sospensioni dovute ad avverse condizioni atmosferiche, devono essere fatte speciali corse o controlli, onde accertare le buone condizioni dell'impianto e della pista.

- 4.3.12. Nel caso che si siano verificate formazioni di ghiaccio sulle strutture dell'impianto, non potrà essere iniziato il servizio se non dopo aver provveduto a togliere il ghiaccio dalle funi, dagli organi meccanici delle stazioni (in particolare pulegge, freno, sistema di tensione), dai traini, dalle rulliere e comunque dopo aver effettuato uno o più percorsi di prova.
- 4.3.13. Per la prevenzione contro eventi metereologici e nivometrici tali da pregiudicare la sicurezza dell'esercizio, l'esercente deve adottare sistemi di collegamento diretto giornaliero con gli appositi servizi di informazione metereologica e nivometrica nazionali e locali, affinché il responsabile dell'esercizio possa adottare, se del caso, i necessari provvedimenti per la chiusura dell'impianto.
- 4.3.14. Durante l'effettuazione dei lavori per la sistemazione e la battitura della pista di salita deve essere sospeso l'esercizio della sciovia.
- 4.3.15. Qualora il competente ufficio periferico della M.C.T.C. accerti, durante l'esercizio, deficienze che riducano le condizioni di sicurezza riscontrate all'atto della prima apertura dell'impianto al pubblico servizio, l'esercente è tenuto a ripristinare le suddette condizioni, indipendentemente dalle sanzioni previste dal decreto del Presidente della Repubblica 11 luglio 1980, n° 753. Qualora le deficienze siano tali da costituire pregiudizio per l'incolumità del pubblico, l'esercizio dell'impianto è sospeso ai sensi dell'art. 100, quarto comma, del decreto del Presidente della Repubblica 11 luglio 1980, n° 753.

4.4. **Manutenzione dell'impianto – Verifiche e prove periodiche**

- 4.4.1. Per ogni impianto deve essere redatto un programma generale di manutenzione e di ispezione delle varie parti, sia meccaniche che elettriche, comprendente tutte le notizie e le prescrizioni fissate dai costruttori.
L'impianto deve essere inoltre periodicamente sottoposto a verifiche e prove onde accertare lo stato delle funi, degli organi, degli apparecchi, dei dispositivi, ecc. che interessano il funzionamento e la sicurezza.
- 4.4.2. In particolare le verifiche e prove sono distinte in .
- 1) verifiche e prove giornaliere :
sono quelle già indicate ai comma 4.3.9., 4.3.10. e 4.3.11. e devono essere effettuate dal macchinista;
 - 2) verifiche e prove settimanali :
una volta alla settimana, a cura del responsabile dell'esercizio, coadiuvato dal macchinista, deve essere eseguita una ispezione :
 - allo stato delle funi e dei dispositivi di tensione;
 - agli apparecchi di traino;
 - ai sostegni di linea ed alle rulliere, accertandone in particolare la regolare lubrificazione dei perni e controllando il consumo dei rulli;
 - 3) verifiche e prove periodiche :
oltre che all'inizio ed alla fine dell'esercizio stagionale , durante il servizio e con le periodicità appresso indicate, devono essere espletati a cura del responsabile dell'esercizio, coadiuvato dal macchinista, i seguenti adempimenti :
 - a) almeno una volta al mese tutti i traini, compresi quelli di scorta, devono essere controllati, sostituendo non meno del 5% del quantitativo di traini in linea con quelli di scorta, in maniera da assicurare una completa e regolare rotazione dei traini stessi; per gli impianti aventi pendenza superiore al 60% il controllo dei traini deve essere effettuato ogni 15 giorni;
 - b) almeno una volta ogni due mesi deve provvedersi a fare spostare gli attacchi fissi dei traini alla fune di trazione; lo spostamento deve avvenire nel senso della marcia e per una lunghezza di almeno 50 cm, accertando che le ganasce, esercitanti sulla fune traente la pressione necessaria per impedire lo scorrimento, risultino serrate secondo le modalità prescritte (comma 2.19.3.) e precisate nel regolamento d'esercizio;

- c) ad intervalli di tempo non superiori a tre mesi, deve effettuarsi l'esame a vista dello stato di conservazione delle funi, ricercando ed individuando le rotture dei fili, rilevando le eventuali variazioni di diametro o del passo di cordatura delle funi stesse ed accertandone la regolare lubrificazione, nonché l'assenza di altri visibili difetti;
- d) almeno una volta all'anno tutti i traini, compresi quelli di scorta devono essere revisionati; nel corso di detta revisione, previo completo smontaggio di tutti i dispositivi, devono essere effettuati gli opportuni controlli anche alle funicelle; qualora dovessero verificarsi anomalie di funzionamento o guasti, dovrà essere intensificato il controllo e la revisione dei traini stessi.

4) verifiche e prove stagionali :

Ove non siano state apportate modifiche all'impianto, prima della ripresa stagionale del servizio, a cura dell'assistente tecnico, se previsto, congiuntamente al responsabile dell'esercizio, dovrà provvedersi all'effettuazione, in maniera particolarmente approfondita, delle verifiche e delle prove di cui ai precedenti punti 1), 2), 3); le date di effettuazione di tali verifiche e prove stagionali devono essere comunicate, con congruo anticipo, al competente ufficio periferico della M.C.T.C., ai fini dell'eventuale partecipazione alle verifiche e prove stesse di tecnici del predetto ufficio; per gli impianti rientranti nelle attribuzioni delle regioni, devono altresì essere informati i competenti organi regionali per la eventuale partecipazione di loro funzionari agli effetti della regolarità dell'esercizio. Delle verifiche e prove deve essere redatto verbale, nel quale devono essere, tra l'altro, indicate motivate conclusioni circa l'ammissibilità della ripresa del pubblico esercizio, con specificazione delle eventuali condizioni alle quali detta ripresa debba essere subordinata; il verbale è firmato dall'assistente tecnico, se previsto, e dal responsabile dell'esercizio il quale può esporvi le proprie osservazioni e controdeduzioni; se alle verifiche e prove hanno preso parte anche funzionari del competente ufficio periferico della M.C.T.C. o dei competenti organi regionali, il verbale è firmato pure dai suddetti funzionari i quali possono inserirvi le proprie osservazioni e conclusioni;

5) verifiche e prove straordinarie :

ove siano state eseguite opere di modifica all'impianto, le verifiche e prove, alle quali è subordinata la ripresa del servizio di cui al precedente punto 4) devono essere effettuate alla presenza di un funzionario del competente ufficio periferico della M.C.T.C., nonché per gli impianti rientranti nelle attribuzioni delle regioni, con la partecipazione, ai fini della regolarità del servizio, di un rappresentante dei relativi organi competenti.

4.4.3. Indipendentemente dalle verifiche e prove di cui al comma 4.4.2. il responsabile dell'esercizio è tenuto a fare effettuare, sulla base anche delle indicazioni avute dai costruttori , tutte quelle operazioni di manutenzione ordinaria e straordinaria che si rendessero necessarie in relazione allo stato dell'impianto.

4.4.4. Ai sensi e per gli effetti dell'art. 100, comma primo, punto 3), del decreto del Presidente della Repubblica 11 luglio 1980, n° 753, i risultati di tutte le verifiche e prove di cui al comma 4.4.2. devono essere verbalizzati e registrati nel „registro delle verifiche e prove“ predisposto secondo il modello allegato C, e che deve essere tenuto presso l'impianto a disposizione dei funzionari della Direzione generale della M.C.T.C. o degli organi regionali incaricati delle ispezioni. Copia del verbale delle verifiche e prove stagionali di cui al punto 4) del comma 4.4.2. inoltre, deve essere inviata, entro tre giorni dall'effettuazione, al competente ufficio periferico della M.C.T.C., nonché, per gli impianti rientranti nelle attribuzioni delle regioni, ai relativi organi competenti.

4.4.5. Agli effetti dell'art. 4 del decreto del Presidente della Repubblica 11 luglio 1980, n° 753, la prosecuzione o la ripresa del pubblico esercizio dell'impianto non può comunque ritenersi autorizzata, ai fini della sicurezza, qualora alle scadenze fissate nelle presenti norme non siano state effettuate, con esito favorevole, le prescritte verifiche e prove, quali risultino dalle apposite registrazioni.

- 4.4.6. Resta salva la facoltà del competente ufficio periferico della M.C.T.C. di revocare ai sensi dell'art. 100, quarto comma, del decreto del Presidente della Repubblica 11 luglio 1980, n° 753, l'autorizzazione o il nulla osta nei riguardi della sicurezza per la prosecuzione o la ripresa del pubblico esercizio dell'impianto, qualora, sorgano dubbi nei riguardi del permanere delle necessarie condizioni di sicurezza, sulla base del verbale delle verifiche e prove stagionali, ovvero delle ispezioni che lo stesso ufficio può predisporre, ai sensi del terzo comma del suddetto art. 100, per accertare che la conduzione dell'impianto garantisca il rispetto delle disposizioni regolamentari. Il predetto ufficio ha inoltre facoltà di richiedere in qualsiasi momento l'esecuzione di verifiche e prove intese ad accertare lo stato di conservazione e le condizioni di funzionamento dell'impianto.
- 4.4.7. Qualora l'esercente abbia interesse alla prosecuzione dell'esercizio della scivola oltre il decimo anno dall'apertura, allo scadere del nono anno dall'apertura stessa, deve essere eseguita una revisione generale straordinaria dell'impianto a cura dell'assistente tecnico, se previsto, congiuntamente al responsabile dell'esercizio. In relazione all'esito di tale revisione generale, l'esercente deve presentare al competente ufficio periferico della M.C.T.C., nonchè, per gli impianti rientranti nelle attribuzioni delle regioni, ai competenti organi di queste ultime, le proposte per le modifiche ritenute necessarie allo scopo di assicurare il regolare funzionamento dell'impianto nel successivo decennio realizzandone, in particolare, l'adeguamento tecnico avuto riguardo al progresso tecnologico del settore, agli insegnamenti risultanti dal decorso esercizio, allo stato dell'impianto ed alla sua rispondenza alle norme tecniche in vigore. Le predette proposte devono essere corredate dei necessari elaborati tecnici giustificativi per tutte le parti soggette a modifiche.
- 4.4.8. La prosecuzione al pubblico esercizio dell'impianto, dopo il decimo anno dalla sua apertura, deve comunque intendersi subordinata all'esito favorevole di apposite verifiche e prove funzionali, da effettuare secondo quanto stabilito all'art. 5 del Decreto del Presidente della Repubblica 11 luglio 1980, n° 753.
- 4.5. **Durata in servizio delle funi**
- 4.5.1. A fune traente nuova, per la chiusura ad anello non sono ammesse più di due impalmature; durante l'esercizio possono essere ammesse altre due impalmature, comunque fino ad un massimo di quattro complessivamente, qualora si riscontrino danneggiamenti localizzati della fune. L'inserimento di un nuovo spezzone è consentito a condizione che lo spezzone stesso sia prelevato da fune collaudata e di caratteristiche compatibili con quelle della fune originale. La distanza fra due impalmature contigue deve essere tale che, fra gli estremi di esse, resti un tratto di lunghezza non inferiore a 3000 diametri.
- 4.5.2. Ogni operazione di impalmatura deve essere eseguita sotto il controllo del direttore dei lavori, ovvero dell'assistente tecnico, se previsto, o del responsabile dell'esercizio. Di tali operazioni deve essere redatto apposito verbale, secondo lo schema allegato A.
- 4.5.3. All'atto della messa in servizio della fune traente, ogni due anni sino al sesto anno e, successivamente, ogni anno, deve essere effettuato un esame interno di tale fune per mezzo di apparecchio magnetoscopico di tipo riconosciuto idoneo dalla Direzione generale della M.C.T.C. I relativi diagrammi sono conservati presso l'impianto, unitamente all'apposito verbale, redatto dall'assistente tecnico, se previsto, o dal responsabile dell'esercizio, e nel quale devono essere riportati i risultati dell'esame, il calcolo della massima riduzione di sezione metallica riscontrata, nonchè le conseguenti conclusioni circa la permanenza in servizio della fune suddetta.
- 4.5.4. Il calcolo della massima riduzione della sezione metallica va effettuato, a cura dell'assistente tecnico, se previsto, o del responsabile dell'esercizio, anche tenendo conto dei fili rotti visibili rilevati nelle verifiche periodiche di cui al precedente comma 4.4.2., punto 2), punto 3) lettera c) e punto 4).

4.5.5. Le funi devono essere tolte dal servizio quando la riduzione percentuale della sezione metallica, riferita a quella della fune nuova, è superiore al valore indicato nella tabella seguente in funzione dell'età della fune. La predetta riduzione di sezione va misurata, nell'ipotesi più gravosa, su una lunghezza di fune, o su una lunghezza di trefolo, pari ai valori indicati nella tabella stessa in funzione del diametro „d“ della fune stessa e si ottiene facendo la somma :

- 1) delle sezioni dei fili rotti nel tratto di fune o di trefolo considerato;
- 2) della diminuzione di sezione dovuta all'usura (per ciascun filo occorrerà prendere in considerazione la diminuzione massima di sezione riscontrata nel tratto considerato);
- 3) della diminuzione di resistenza dovuta all'allentamento di fili o di trefoli; fili allentati o fortemente deteriorati verranno considerati come rotti;

Riduzione massima ammissibile della sezione metallica (5)					
		Lunghezza di riferimento			
		Fune			Trefolo
Tipo di fune	Età della fune	500 x d	40 x d	6 cx d	6 x d
traente	0 – 8 anni	25	10	6	35
	8 – 10 anni	15	6	3,6	21
	10 – 12 anni	12,5	5	3	17,5
	12 – 14 anni	10	4	2,4	14
	oltre 14 anni	7,5	3	1,8	10,5
tenditrice	0 – 10 anni	-	8	8	35

- 4.5.6. Indipendentemente dalla riduzione della sezione, le funi devono essere tolte d'opera quando :
- 1) dall'esame magnetoscopico ed a vista risultino degradazioni (quali irregolarità evidenti di cordatura, fili allentati, corrosioni, incisioni, eccessive riduzioni di diametro, variazioni del passo di cordatura, rapido progredire delle rotture, ecc.) tali da destare dubbi sulla efficienza delle funi stesse;
 - 2) siano trascorsi dieci anni dalla posa in opera per le funi tenditrici e/o di regolazione e di ancoraggio;
 - 3) siano trascorsi quindici anni dalla posa in opera per le funi di segnalazione o telefoniche e per quelle di sospensione dei cavi di segnalazione o telefonici;
 - 4) dopo la scadenza del 14° anno l'anello della fune traente presenti più di due impalmature.

4.6. **Prevenzione infortuni**

4.6.1. Valgono le disposizioni contenute nelle norme vigenti per la prevenzione degli infortuni sul lavoro.

4.7. **Disposizioni per i viaggiatori**

4.7.1. I viaggiatori sono tenuti a rispettare il regolamento di esercizio per la parte che li riguarda, in particolare per ciò che concerne le disposizioni in applicazione dell'art. 18 del decreto del Presidente della Repubblica 11 luglio 1980, n° 753, ad osservare le norme emanate dalle autorità competenti nell'interesse della sicurezza e regolarità del trasporto, nonché ad

osservare tutte quelle altre particolari disposizioni che, al fine di evitare incidenti, vengano impartite dagli agenti dell'impianto.

- 4.7.2. I trasgressori alle disposizioni, regolarmente portate a conoscenza del pubblico a mezzo di appositi comunicati affissi dall'esercente sia nelle stazioni che in linea, e la cui inosservanza può recare serio pregiudizio alla incolumità dei rimanenti viaggiatori o rechi danno agli impianti, saranno perseguiti a norma di legge. Ai trasgressori saranno applicate le sanzioni previste dal decreto del Presidente della Repubblica 11 luglio 1980, n° 753. Per l'accertamento delle contravvenzioni sono competenti gli ufficiali, gli agenti ed i funzionari di cui all'art. 71 del decreto del Presidente della Repubblica 11 luglio 1980, n° 753.

CAPO 5

NORME TRANSITORIE

5.1. Disposizioni transitorie

- 5.1.1. Le disposizioni di cui al capo I ed al capo II delle presenti norme entrano in vigore il 270° giorno dalla pubblicazione nella Gazzetta Ufficiale.

ALLEGATO A

VERBALE DELLE OPERAZIONI

per la impalmatura della fune
dell'impianto

(parte III, capo II, punto 2, del decreto ministeriale 31 agosto 1937, n° 2672)

Il giorno in mia presenza e sotto la mia diretta responsabilità, è stata eseguita l'impalmatura della fune

aventi le seguenti caratteristiche :

diametro mm

tipo e formazione

numero fili

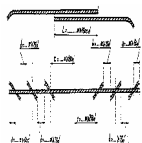
cordatura

passo dei fili nei trefoli mm

passo dei trefoli nella fune mm

ad opera del sig. della ditta (1)

Dichiaro che l'impalmatura è stata eseguita a regola d'arte secondo le modalità di cui alla parte III, capo II, del decreto ministeriale 31 agosto 1937, n° 2672 e con le dimensioni di cui al seguente schema:



L'impalmatore

Firma (2).....

(1) Indicare il nominativo se fabbricante di funi, costruttore di impianti funiviari o altro.

(2) Precisare la qualifica del verbalizzante

CAPO I

GENERALITÀ

Art. 1

Disposizioni di carattere generale

L'esercizio dell'impianto dovrà svolgersi con l'osservanza delle vigenti leggi, delle norme tecniche in vigore per le scivole, delle norme antinfortunistiche nonché con le modalità indicate nel presente regolamento.

Il regolamento di esercizio deve essere a perfetta conoscenza di tutto il personale; le disposizioni riguardanti il trasporto dei viaggiatori devono essere esposte in maniera ben visibile al pubblico.

La sorveglianza sull'esercizio compete :

per quanto riguarda la sicurezza all'ufficio provinciale M.C.T.C. di
per quanto riguarda la regolarità alla Regione
.....

I funzionari delle predette autorità di vigilanza, per gli accertamenti e le attribuzioni di loro competenza, hanno libera circolazione sull'impianto.

Art. 2

Esercente

L'esercente ha il compito di :

- 1) essere sempre provvisto di mezzi necessari per assicurare l'espletamento del servizio e per eseguire l'ordinaria manutenzione di tutto l'impianto e delle relative apparecchiature;
- 2) provvedere alla nomina del responsabile dell'esercizio ai sensi di quanto disposto dall'art. 89 del decreto del Presidente della Repubblica 11 luglio 1980, n° 753;
- 3) quando il responsabile dell'esercizio sia sprovvisto dello specifico titolo di studio professionale di cui al comma 4.2.6. delle norme tecniche, designare un assistente tecnico in possesso di titolo di studio di perito industriale ovvero di altro titolo professionale ad indirizzo tecnico equipollente o superiore;
- 4) attribuire al responsabile dell'esercizio i poteri e gli strumenti per l'effettivo governo del servizio di trasporto, ivi compreso, in particolare, quello di dare il proprio benessere sull'assunzione del personale dell'esercizio e sul conferimento e la variazione delle relative mansioni;
- 5) rispettare i contratti collettivi di lavoro, le leggi sociali e quelle sulla prevenzione degli infortuni;
- 6) vigilare sugli adempimenti cui il personale è tenuto ai sensi dell'art. 10 del decreto del Presidente della Repubblica 11 luglio 1980 , n. 753, applicando in caso di inosservanza le sanzioni disciplinari stabilite dalle leggi e dai regolamenti vigenti in materia;
- 7) provvedere alle permanenti coperture assicurative per i viaggiatori e per il personale;
- 8) provvedere, su indicazione dell'assistente tecnico, se previsto, o del responsabile dell'esercizio, alla provvista dei materiali di consumo, di scorta e di ricambio; tali materiali devono essere conservati in locali idonei ed essere subito disponibili per la buona manutenzione dell'impianto;
- 9) dar corso ai lavori di manutenzione e di ammodernamento concernenti la sicurezza e la regolarità dell'esercizio, richiesti dall'assistente tecnico, se previsto, o dal responsabile dell'esercizio;
- 10) fornire all'autorità di vigilanza i dati statistici richiesti.

CAPO II

GOVERNO DELL'IMPIANTO E PERSONALE

Art. 1

Generalità

Al governo della sciovia deve essere preposto un responsabile dell'esercizio.

Ove il responsabile dell'esercizio non sia in possesso del titolo di studio di perito industriale, ovvero di altro titolo professionale ad indirizzo tecnico equipollente o superiore, l'esercente deve designare un assistente tecnico, provvisto almeno di uno dei suddetti titoli ed avente sufficiente esperienza in materia di trasporti a fune, per l'espletamento delle incombenze professionali previste nelle specifiche disposizioni e nel presente regolamento.

Il responsabile dell'esercizio non può svolgere altre mansioni interessanti la sicurezza dell'impianto, salvo nel caso di sciovie isolate e non appartenenti a sistemi, per le quali, su apposita autorizzazione rilasciata dal competente ufficio periferico della M.C.T.C., la mansione di responsabile dell'esercizio può essere cumulata con quella di macchinista.

Per sistema si intende l'insieme di due o più impianti di trasporto a fune, anche di tipo diverso, fra loro interconnessi o funzionalmente interdipendenti e collegati telefonicamente.

Agli effetti dell'art. 89, 3° comma, del decreto del Presidente della Repubblica 11 luglio 1980, n° 753, al medesimo responsabile dell'esercizio possono essere affidati anche più impianti purchè formanti un sistema e con le limitazioni che, caso per caso, verranno stabilite dal competente ufficio periferico della M.C.T.C., in relazione al numero degli impianti, alla loro reciproca ubicazione, alla loro importanza ed agli esistenti mezzi di interconnessione.

In caso di temporanea assenza o impedimento, il responsabile dell'esercizio è tenuto, ai sensi dell'art. 91, ultimo comma, del decreto del Presidente della Repubblica 11 luglio 1980, n° 753, ad affidare le proprie funzioni ad un sostituto preventivamente riconosciuto idoneo dal competente ufficio periferico della M.C.T.C. e nei riguardi del quale sia stato rilasciato il preventivo assenso degli organi regionali per i servizi rientranti nelle loro attribuzioni. I periodi di sostituzione devono essere riportati, con le date di inizio e fine e con le firme degli interessati, nel registro dell'impianto.

L'esercente deve essere sempre provvisto del personale necessario, ai fini della sicurezza e della regolarità, all'esercizio dell'impianto, tenuto conto delle caratteristiche, dell'orario giornaliero e dei periodi di attività.

Si considera addetto a mansioni interessanti la sicurezza dell'esercizio il seguente personale:

- responsabile dell'esercizio;
- sostituto del responsabile dell'esercizio;
- macchinista;
- agenti addetti alle stazioni;
- agente incaricato di sorvegliare punti particolari della linea (eventuale).

Il personale, comunque, deve avere consistenza numerica sufficiente per assicurare il servizio, tenuto conto dei turni di lavoro in base all'ordinamento vigente nonchè delle possibili assenze per riposi periodici, congedi, malattie, ecc. ed essere inquadrato come segue :

.....
.....
.....

Durante il servizio della sciovia devono essere contemporaneamente presenti almeno il macchinista e l'agente della stazione di rinvio; in relazione alle caratteristiche dell'impianto e del suo tracciato, il competente ufficio periferico della M.C.T.C. può disporre la presenza di altri agenti.

Quando il personale presente sull'impianto non corrisponda all'organico minimo previsto, il servizio deve essere sospeso.

L'elenco nominativo del personale con le rispettive mansioni deve essere esposto in apposita tabella presso l'impianto, firmata dal responsabile dell'esercizio e dall'esercente i quali devono provvedere a che sia sempre completo ed aggiornato di ogni eventuale modifica che riguardi sia i nominativi che le mansioni.

Copia completa dell'elenco deve essere trasmessa alle autorità di vigilanza di cui al capo I, art. 1, alle quali dovranno pure essere tempestivamente comunicate le successive variazioni.

Il personale addetto all'impianto deve essere facilmente riconosciuto mediante un contrassegno o divisa e deve essere in possesso del certificato di idoneità.

Art. 2

Assistente tecnico

All'assistente tecnico è affidato l'espletamento delle seguenti incombenze:

- 1) provvede a redigere le disposizioni interne di cui all'art. 102 del decreto del Presidente della Repubblica 11 luglio 1980, n° 753, raccolte nel presente regolamento di esercizio, tenendo conto delle esigenze dell'impianto, delle condizioni fissate dal progettista, delle modalità di esercizio prescritte dalla commissione che ha provveduto alla effettuazione delle verifiche e prove funzionali, dal competente ufficio periferico della M.C.T.C. nonché dai competenti organi regionali. Presenta, d'intesa con il responsabile dell'esercizio, le eventuali proposte di modifica per adeguare il presente regolamento alle mutate esigenze tecniche di servizio;
- 2) d'intesa con il responsabile dell'esercizio :
fissa le modalità per la manutenzione delle funi, dei veicoli, delle apparecchiature e delle strutture, sentite le ditte costruttrici;
detta le istruzioni per l'eventuale servizio nelle ore notturne;
detta le particolari prescrizioni per la prevenzione degli infortuni sul lavoro, in relazione alle particolarità tecnico-costruttive dell'impianto;
- 3) è tenuto, d'intesa con il responsabile dell'esercizio, a riferire al competente ufficio periferico della M.C.T.C. su tutte le questioni di ordine tecnico riguardanti l'impianto ed in particolare sulle proposte di modifiche, aggiornamenti ed adeguamenti;
- 4) in caso di incidente espleta la prescritta inchiesta, redigendo apposita relazione, ed indicando d'intesa con il responsabile dell'esercizio, i provvedimenti eventualmente adottati e quelli che propone di adottare;
- 5) in occasione delle verifiche e prove annuali o di riapertura stagionale o straordinaria, deve sovrintendere alle verifiche e prove assicurandosi dell'avvenuta comunicazione preventiva al competente ufficio periferico della M.C.T.C. ed ai competenti organi regionali, trasmettendo copia del verbale e delle conclusioni ai predetti uffici;
- 6) deve assistere, e convalidare a verbale, alle operazioni di impalmatura;
- 7) quando previsto dalle norme tecniche o su richiesta del responsabile dell'esercizio, deve personalmente accertare, mediante esami magnetoinduttivi od altri idonei esami interni, congiuntamente al responsabile dell'esercizio, lo stato delle funi, compilando la relativa relazione tecnica;
- 8) deve, congiuntamente al responsabile dell'esercizio, verificare alle prescritte scadenze periodiche od in qualsiasi momento in caso di dubbio, con idonei mezzi non distruttivi, lo stato degli organi o strutture contro la cui rottura non esistono, nell'impianto, efficaci accorgimenti atti a tutelare la sicurezza dei viaggiatori o del personale, compilando la relativa relazione tecnica conclusiva;
- 9) deve sovrintendere alle operazioni di manutenzione straordinaria ed ai lavori di maggiore importanza o complessità;
- 10) è tenuto ad effettuare le ispezioni sull'impianto che fossero richieste dal responsabile dell'esercizio;
- 11) deve fornire al responsabile dell'esercizio tutta la necessaria assistenza professionale, in particolare in caso di nuova assunzione di questo;
- 12) deve accertare, unitamente al responsabile dell'esercizio, la idoneità del personale addetto a mansioni per le quali tale accertamento non sia riservato al competente ufficio periferico della M.C.T.C.

Art. 3

Responsabile dell'esercizio

Il responsabile dell'esercizio ha il compito di eseguire e far eseguire le disposizioni contenute nelle norme tecniche e nel presente regolamento nonché quelle formulate dall'assistente tecnico, se previsto, riguardanti la sicurezza e la regolarità dell'esercizio. Egli deve intervenire in caso di situazioni particolari, integrando le predette disposizioni con l'adozione degli opportuni provvedimenti atti a garantire o a ripristinare la sicurezza e la regolarità dell'esercizio.

In particolare :

- 1) durante il servizio della sciovia deve risiedere in prossimità dell'impianto e deve essere comunque in ogni momento prontamente reperibile anche a mezzo di collegamento telefonico;
- 2) deve presentare al competente ufficio periferico della M.C.T.C. ed agli organi regionali, proposte per la determinazione del quantitativo di agenti da adibire al servizio ai sensi dell'art. 7 del decreto del Presidente della Repubblica 11 luglio 1980, n° 753, specificando le diverse qualifiche e mansioni;
- 3) deve accertare unitamente all'assistente tecnico, ove previsto, l'idoneità del personale addetto a mansioni per le quali, tale accertamento non sia riservato al competente ufficio periferico della M.C.T.C.;
- 4) deve assicurarsi che l'impianto, durante l'esercizio pubblico, sia sempre provvisto del personale necessario, tenuto conto oltrechè delle peculiarità del servizio, dell'orario giornaliero e dei periodi di attività, nonché di prevedibili speciali esigenze che possono insorgere; adottando eventualmente tempestivi provvedimenti. È in sua facoltà dare l'assenso all'impiego di personale non abilitato, che svolga il tirocinio sull'impianto, subordinandolo alla continua presenza di personale abilitato, seguendone il grado di addestramento;
- 5) stabilisce i turni di servizio per i diversi agenti, in armonia con i contratti di lavoro;
- 6) è tenuto a controllare il corretto espletamento delle mansioni alle quali sono addetti i singoli agenti durante il servizio e nel corso delle operazioni di manutenzione. Deve controllare anche l'osservanza dell'orario di servizio ed il corretto comportamento del personale nei confronti del pubblico;
- 7) trasmette all' esercente le eventuali osservazioni sul personale in servizio. Deve conservare la documentazione di ogni singolo agente. Ha facoltà di esonerare dal servizio, mediante ordine scritto, da trasmettere all' esercente, il personale che giudichi non più idoneo all'espletamento delle rispettive mansioni, eventualmente trasferendolo ad altre mansioni, ai sensi di quanto stabilito all'art. 91, secondo comma, del decreto del Presidente della Repubblica 11 luglio 1980, n° 753;
- 8) adotta i necessari provvedimenti di urgenza in caso di guasto e di arresto forzato dell'impianto; dispone personalmente per la effettuazione delle operazioni di soccorso chiamando anche le eventuali squadre esterne di personale appositamente convenzionate. In particolare è tenuto ad emanare direttamente e tempestivamente le disposizioni del caso, ad assumere le relative iniziative e ad adottare le opportune misure atte a garantire od a ripristinare la sicurezza e la regolarità dell'esercizio oppure a sospendere il servizio, se ritenuto necessario, nelle seguenti circostanze :
insorgenza di avverse condizioni atmosferiche od altri particolari eventi che possano comportare pericoli per i viaggiatori, per il personale e per l'impianto;
speciali esigenze di traffico straordinario;
- 9) ha facoltà di vietare e far vietare il trasporto di persone che, a suo giudizio, possano pregiudicare la sicurezza o la regolarità del servizio (articoli 31 e 32 del decreto del Presidente della Repubblica 11 luglio 1980, n° 753);
- 10) provvede ad effettuare o far effettuare le prescritte verifiche e prove giornaliere, settimanali e mensili secondo le norme tecniche e quelle del presente regolamento;
- 11) collabora con l'assistente tecnico, ove previsto, per l'effettuazione delle verifiche e prove annuali o di riapertura stagionale o straordinarie, informandone in tempo utile il competente ufficio periferico della M.C.T.C.,
- 12) congiuntamente con l'assistente tecnico, ove previsto, provvede alla verifica dello stato delle funi mediante esami a vista ed anche mediante idonei metodi (magnetoinduttivi, etc.) con apparecchiature ed operatori specializzati. Tali verifiche devono essere effettuate con la periodicità prescritta dalle norme tecniche oppure in qualsiasi momento, ove sorga qualche

dubbio sulla buona condizione ed efficienza delle funi. Deve informare tempestivamente l'assistente tecnico, ove previsto, richiedendone, se del caso, l'intervento, ai fini di un eventuale approfondito esame;

- 13) congiuntamente con l'assistente tecnico, ove previsto, provvede all'effettuazione, mediante esami non distruttivi, di verifiche periodiche secondo le prescrizioni fissate dalle norme tecniche, oppure saltuarie su propria iniziativa, dello stato degli organi e delle strutture contro la cui rottura non esistono, sull'impianto, efficaci accorgimenti atti a tutelare la sicurezza dei viaggiatori e del personale;
- 14) effettua in qualsiasi momento, od a proprio giudizio oppure su segnalazione del personale, controlli e verifiche sull'impianto allo scopo di accertare il permanere della sicurezza e della regolare funzionalità dell'impianto, nonché la pronta e completa disponibilità ed il buono stato dei mezzi e delle apparecchiature di soccorso;
- 15) provvede e sovrintende alle operazioni di manutenzione, in particolare alla effettuazione di impalmature, richiedendo la partecipazione dell'assistente tecnico, ove previsto;
- 16) in caso di incidente provvede a redigere un primo rapporto dell'accaduto inviandolo entro cinque giorni al competente ufficio periferico della M.C.T.C. nonché ai competenti organi regionali; adotta le necessarie disposizioni per l'espletamento della prescritta inchiesta da parte dell'assistente tecnico, ove previsto;
- 17) cura, con ogni diligenza, le annotazioni e le registrazioni prescritte dalle norme tecniche e dal presente regolamento;
- 18) espleta anche tutti i compiti di cui all'art. 2, ove non esista l'assistente tecnico.

Art. 4

Mansioni ed obblighi comuni a tutto il personale addetto alla sciovia

Durante il funzionamento dell'impianto ciascuno agente deve :

- 1) rimanere nel posto a lui assegnato, dal quale non potrà allontanarsi prima della fine del proprio turno di servizio o prima che sia stato provveduto alla sua sostituzione nel turno medesimo, a meno che non sia stato espressamente autorizzato dal responsabile dell'esercizio e semprechè le mansioni a lui affidate siano assicurate;
- 2) sorvegliare a vista il tratto di linea visibile dal proprio posto di servizio;
- 3) provvedere ad arrestare l'impianto, in caso di guasti o di anomalità di funzionamento, o in qualsiasi altro caso di necessità e , qualora l'intervento non sia stato effettuato dal macchinista, dovrà darne immediata comunicazione al macchinista stesso;
- 4) vigilare a che tutti i viaggiatori ottemperino alle istruzioni di cui al successivo capo VII, intervenendo tempestivamente nel caso in cui si avveda che i viaggiatori medesimi si comportino in maniera irregolare, o tale, da costituire pericolo;
- 5) impedire agli estranei all'impianto l'attraversamento dei piazzali e delle aree di stazione;
- 6) attenersi alle disposizioni particolari in relazione al rispettivo incarico.

Art. 5

Mansioni ed obblighi specifici del macchinista

- 1) Provvede alla manovra, nonché alla sorveglianza ed alla manutenzione dei meccanismi, organi e circuiti elettrici per la sicurezza e le telecomunicazioni ed in genere di tutti gli impianti della sciovia (compresi quelli di linea, di rinvio e tensione ed i traini).
- 2) Ha in consegna l'attrezzatura antincendio e di pronto soccorso, di cui cura la manutenzione.
- 3) Durante il funzionamento dell'impianto ha l'obbligo di : restare entro breve raggio dal posto di manovra, sempre pronto ad intervenire; accertarsi del corretto funzionamento delle varie parti del macchinario, nonché dell'efficienza delle eventuali segnalazioni acustiche e luminose; eseguire le prescritte verifiche e prove giornaliere; sorvegliare il tratto di linea a lui visibile e prestare la massima attenzione alle eventuali segnalazioni degli altri agenti, accertandosi, in particolare, ogni qualvolta debba mettere in moto l'impianto, che detta manovra possa essere

fatta senza alcun danno; impedire agli estranei l'accesso alla zona interessata dai macchinari; intervenire nel caso in cui si avveda di irregolare comportamento degli sciatori in traino, o tale comunque da costituire pericolo; in caso di guasti o di anomalie rilevanti nel funzionamento del macchinario, degli apparecchi di sicurezza o di qualsiasi altra parte dell'impianto, arrestare l'impianto medesimo e darne immediata comunicazione al responsabile dell'esercizio per le eventuali disposizioni; in caso di urgenza, ove sia necessario e non sia possibile attendere le disposizioni del responsabile dell'esercizio, provvedere direttamente di conseguenza; collaborare con il responsabile dell'esercizio in tutte le operazioni di carattere tecnico, secondo le disposizioni da questi impartite; attendere, prima di riavviare l'impianto, il consenso telefonico dell'agente della stazione di rinvio nel caso di arresto della sciovia da tale stazione o dalla linea; non può mettere in ogni caso in servizio l'impianto con il circuito di sicurezza escluso.

Art. 6

Disposizioni particolari per l'agente addetto alla stazione a valle (1)

- 1) Rimane costantemente, durante l'esercizio, presso il posto di lavoro assegnatoli dal responsabile dell'esercizio.
- 2) Sorveglia a vista il tratto di linea visibile dal proprio posto di lavoro.
- 3) Cura che gli sciatori in partenza si tengano pronti sul posto indicato, e che l'accesso degli stessi al punto di partenza avvenga lungo l'itinerario delimitato da apposite transenne, in modo che si susseguano sulla pista nel numero corrispondente alla capacità di ciascun traino.
- 4) Si tiene pronto ad agevolare l'operazione di attacco, eventualmente accompagnando per qualche tratto lo sciatore in partenza.
- 5) Inibisce la salita a persone in palese stato di ubriacchezza, nonché a persone che manifestano chiaramente di non sapersi servire con sicurezza della sciovia e vieta il trasporto di cose che, a suo giudizio, possono pregiudicare la sicurezza e la regolarità del servizio.
- 6) Provvede, qualora la stazione sia di rinvio o di tensione, anche alla sorveglianza della apparecchiature ivi esistenti.
- 7) collabora con il responsabile dell'esercizio e con il macchinista secondo le disposizioni da questi impartite.

Art. 7

Disposizioni particolari per l'agente addetto alla stazione a monte (1)

- 1) Rimane costantemente, durante l'esercizio, presso il posto di lavoro assegnatoli dal responsabile dell'esercizio.
- 2) Sorveglia a vista il tratto di linea visibile dal proprio posto di lavoro.
- 3) Si tiene pronto ad agevolare il distacco degli sciatori, curando che avvenga nel punto appositamente indicato e che gli stessi abbandonino rapidamente la pista, seguendo gli itinerari prestabiliti.
- 4) Cura la manutenzione della pista di distacco in modo da agevolare il rapido deflusso degli sciatori.
- 5) Controlla che il comportamento dei dispositivi di traino sia regolare in relazione alle loro caratteristiche di funzionamento. Nel caso che i dispositivi di traino siano collegati permanentemente alla fune e muniti di ricuperatori, dovrà porre attenzione affinché il riavvolgimento delle funicelle avvenga rapidamente senza dare luogo ad impigliamenti. Qualora trattasi di dispositivi ad attacco temporaneo, deve assicurarsi che i dispositivi stessi si distacchino dalla fune con regolarità e tempestività.
- 6) Provvede, nel caso che la stazione sia di rinvio o di tensione, anche alla sorveglianza delle apparecchiature ivi esistenti.
- 7) Collabora con il responsabile dell'esercizio e con il macchinista secondo le disposizioni da questi impartite.

- 8) Controlla il corretto funzionamento dei dispositivi di arresto in caso di mancato sgancio degli sciatori nonchè di quelli in caso di mancato recupero della funicella dei traini.

Art. 8

Comportamento degli agenti in servizio e loro contegno verso il pubblico

- 1) Sono tenuti ad usare comportamento corretto verso i viaggiatori, evitando con essi qualsiasi discussione e facendo eventualmente intervenire il responsabile dell'esercizio.
- 2) Debbono richiamare l'attenzione dei viaggiatori sull'osservanza delle istruzioni riportate nei cartelli indicatori apposti nelle stazioni ed in linea, nonchè sulle istruzioni eventualmente ricevute anche verbalmente dal responsabile dell'esercizio. In caso di trasgressione alle dette istruzioni da parte dei viaggiatori, devono avvertire subito il responsabile dell'esercizio; qualora la trasgressione costituisca pericolo, provvedono a fermare l'impianto.
- 3) Qualsiasi oggetto rinvenuto nelle stazioni e lungo la linea deve essere consegnato al responsabile dell'esercizio, che provvederà in conseguenza.

(1) Nel caso che la stazione sia motrice, potranno essere svolte anche dal macchinista, semprechè questi abbia la possibilità di tenere, contemporaneamente, sotto il diretto controllo gli strumenti del banco di manovra.

Art. 9

Prevenzione infortuni

- 1) Nell'ambito delle proprie attribuzioni e competenze, il responsabile dell'esercizio ed il rimanente personale addetto alla sciovia, hanno l'obbligo di osservare le disposizioni contenute nelle vigenti norme generali per la prevenzione infortuni.
- 2) L'esercente deve tenere un registro nel quale annotare cronologicamente tutti gli infortuni accorsi ai lavoratori dipendenti, che comportino una assenza dal lavoro superiore ai tre giorni, compreso quello dell'evento. Su detto registro devono essere indicati, oltre al nome, cognome e qualifica professionale dell'infortunato, la causa e le circostanze dell'infortunio, nonchè la data di abbandono e di ripresa del lavoro.

CAPO III

TRASPORTO

Art. 1

Modalità di esercizio

- 1) L'esercizio deve svolgersi con le modalità disposte dal presente regolamento in conformità all'orario e con le tariffe approvate. Orari e tariffe nonchè le disposizioni per i viaggiatori debbono essere esposti al pubblico in entrambe le stazioni.
- 2) Nei periodi di esercizio, il funzionamento dell'impianto deve essere particolarmente seguito dal responsabile dell'esercizio e dagli agenti addetti, al fine di avere ogni momento piena garanzia che tutti gli organi dell'impianto siano in ordine e tutto funzioni in condizioni di sicurezza.

Devono essere adottati tempestivamente i provvedimenti necessari atti ad eliminare gli eventuali difetti di funzionamento che si fossero rilevati.

- 3) In particolare, deve provvedersi : a mantenere la pista di risalita della larghezza regolamentare, ben innevata ed il può possibile regolare, evitando cuspidi ed avvallamenti accentuati, nonchè a curare la sua buona conservazione sia nel suo profilo longitudinale rispetto alla configurazione della fune, sia in senso trasversale alla linea, in modo da garantire comunque il rispetto della sagoma libera prescritta e dei franchi regolamentari; alla rimozione dei manicotti di ghiaccio dai conduttori di linea; alla limitazione dell'altezza del manto nevoso sugli eventuali ponti; alla buona conservazione e visibilità dei cartelli monitori, delle bandierine di segnalazione, ecc.; alla costante disponibilità degli attrezzi di pronto soccorso.
- 4) Deve essere effettuata la battitura della pista ogni qualvolta nevicato, raffiche di vento o caduta di sciatori, rendano l'operazione necessaria.
- 5) Le piste per la partenza e l'arrivo degli sciatori e le aree adiacenti devono essere mantenute praticamente orizzontali o in lieve discesa nel senso della marcia e di lunghezza adeguata in relazione anche alla velocità, alla potenzialità dell'impianto, al tipo di traino ed alla pendenza della fune, allo scopo di agevolare le operazioni rispettivamente di partenza e di arrivo degli sciatori stessi; la pista di arrivo in particolare deve essere mantenuta con accentuata pendenza nel senso della marcia in modo da agevolare le operazioni di sgancio e di allontanamento degli sciatori dal punto di distacco.
- 6) Durante il funzionamento dell'impianto, particolarmente nei tratti a maggior pendenza, devono essere adottati opportuni provvedimenti (frantumazione del ghiaccio, riporto di neve fresca, ecc.) atti ad evitare comunque che il fondo della pista di risalita sia ghiacciato.
- 7) Devono essere mantenuti in perfetta efficienza i prescritti cigli a scarpa in corrispondenza dei sostegni.
- 8) Il tracciato dell'impianto deve essere convenientemente segnalato durante l'intero periodo di esercizio (1).
- 9) Nei luoghi di accesso all'impianto devono essere esposti al pubblico, in maniera ben visibile, cartelli monitori recanti i divieti per gli sciatori di cui al successivo capo VII, punto 4, con l'avvertenza che i trasgressori saranno puniti a norma delle disposizioni di cui ai titoli II e VII del decreto del Presidente della Repubblica 11 luglio 1980, n° 753. Inoltre sul medesimo cartello o su altri, saranno riportati gli avvertimenti e le segnalazioni di cui al successivo capo VII, punto 5. I cartelli devono corrispondere ai tipi unificati, ove previsti. Del pari devono essere mantenuti efficienti e visibili le seguenti segnalazioni (2) .

.....
.....
.....

- 10) Nessuna modifica può essere apportata dal personale al funzionamento degli organi dell'impianto, se non sia stata preventivamente autorizzata a seguito del nulla osta rilasciato dal competente ufficio periferico della M.C.T.C. Le modifiche temporanee, ammesse solo se non interessanti la sicurezza dell'esercizio, devono essere notificate al competente ufficio periferico della M.C.T.C.
- 11) Il servizio deve essere sospeso, a cura del responsabile dell'esercizio, quando si verificano guasti od anomalie nel funzionamento dell'impianto; non sia operante il circuito di sicurezza; sia inefficiente il collegamento telefonico tra le stazioni; le condizioni della pista innevata non offrano garanzie di sicurezza; non vi sia visibilità sufficiente in linea, ed ogni qualvolta il vento raggiunga una intensità, o continua o a raffiche, per la quale l'esercizio, in relazione anche alle caratteristiche dell'impianto, diventa pericoloso. Il responsabile dell'esercizio dispone inoltre la sospensione dell'esercizio quando lo stato della pista ghiacciata costituisca un pericolo per lo sciatore, quando le condizioni atmosferiche siano tali da pregiudicare la sicurezza del funzionamento e quando venga segnalata la possibilità di pericolo da parte degli appositi servizi di informazione meteorologica e nivometrica nazionali e locali, con i quali devono essere adottati sistemi di collegamento diretto giornaliero ai fini della prevenzione contro eventi meteorologici e nivometrici tali da pregiudicare la sicurezza dell'esercizio. Durante

- l'effettuazione dei lavori per la sistemazione e la battitura della pista di salita deve essere sospeso l'esercizio della sciovia.
- 12) Il servizio è consentito solo nelle ore diurne. L'eventuale servizio notturno, in casi particolari, può essere autorizzato dal competente ufficio periferico della M.C.T.C. sotto l'osservanza di apposite disposizioni che devono risultare inserite nel successivo art. 2.
 - 13) Qualora il competente ufficio periferico della M.C.T.C. accerti durante l'esercizio deficienze che riducano le condizioni di sicurezza riscontrate all'atto della prima apertura dell'impianto al pubblico servizio, il responsabile dell'esercizio è tenuto a ripristinare al più presto possibile le suddette condizioni, indipendentemente dalle sanzioni previste dal titolo VIII del decreto del Presidente della Repubblica 11 luglio 1980, n° 753. Qualora le deficienze siano tali da costituire pregiudizio per l'incolumità del pubblico, l'esercizio dell'impianto è sospeso ai sensi del comma 5 art. 10 del decreto del Presidente della Repubblica 11 luglio 1980, n° 753.
 - 14) L'esercizio ha carattere stagionale, perciò sotto la responsabilità del responsabile dell'esercizio, dopo la chiusura dell'esercizio, deve provvedersi a tutti i lavori necessari per la buona conservazione dell'impianto. Dopo periodi di inattività e comunque prima della riapertura dell'esercizio, deve effettuarsi una accurata revisione dell'impianto stesso per accertarne la piena efficienza ed il buon stato di conservazione.

Art. 2

Prescrizioni particolari di esercizio

.....
.....
.....
.....

CAPO IV

MANUTENZIONE DELL'IMPIANTO – VERIFICHE E PROVE PERIODICHE

Art: 1

Manutenzione dell'impianto

Per ogni impianto deve essere redatto un programma generale di manutenzione delle varie parti, sia meccaniche che elettriche, comprendente tutte le notizie e le prescrizioni fissate dai costruttori.

Art. 2

Verifiche e prove periodiche

- 1) L'impianto deve essere periodicamente sottoposto a verifiche e prove onde accertare lo stato delle funi, degli organi, degli apparecchi, dei dispositivi, ecc. che interessano il funzionamento e la sicurezza.
- 2) In particolare le verifiche e prove sono distinte in :
 - a) *Verifiche e prove giornaliere* :
ogni giorno, prima dell'inizio dell'esercizio, deve procedersi ad una visita generale dell'impianto; in particolare devono essere attentamente verificati :
gli apparecchi di tensione della fune;
i meccanismi della stazione motrice;
gli impianti di telecomunicazione e sicurezza;

devono essere fatte una o più corse di prova sull'intero percorso, durante le quali si esegue l'ispezione della liena e della pista.

Alla ripresa del servizio, dopo sospensioni dovute ad avverse condizioni atmosferiche, devono essere fatte speciali corse e controlli, onde accertare le buone condizioni dell'impianto e della pista.

b) *Verifiche e prove settimanali :*

una volta alla settimana, a cura del responsabile dell'esercizio coadiuvato dal macchinista, deve essere eseguita una ispezione :

allo stato delle funi e dei dispositivi di tensione;

agli apparecchi di traino;

ai sostegni di linea ed alle rulliere, accertandone in particolare la regolare lubrificazione dei perni e controllando il consumo dei rulli.

c) *Verifiche e prove periodiche :*

durante il servizio e con le periodicità appresso indicate dovranno essere espletati a cura del responsabile dell'esercizio coadiuvato dal macchinista i seguenti adempimenti :

1) almeno una volta al mese tutti i traini, compresi quelli di scorta, dovranno essere controllati e revisionati, sostituendo non meno del 5% del quantitativo di traini in linea con quelli di scorta, in maniera da assicurare una completa e regolare rotazione dei traini stessi; nel corso della revisione, previo completo smontaggio dei traini, dovranno essere effettuati anche gli opportuni controlli delle funicelle e delle eventuali sezioni a frattura prestabilita; qualora dovessero verificarsi anomalie di funzionamento o guasti, dovrà essere intensificato il controllo dei traini stessi; per gli impianti aventi pendenza superiore al 60% la revisione dei traini dovrà essere effettuata ogni 15 giorni;

2) almeno una volta ogni due mesi dovrà provvedersi a fare spostare gli attacchi fissi dei traini alla fune di trazione; lo spostamento deve avvenire nel senso della marcia e per una lunghezza di almeno 50 cm, accertando che le ganasce esercitanti sulla fune traente la pressione necessaria per impedire lo scorrimento risultino serrate seguendo le modalità fissate dal costruttore in maniera che la resistenza allo scorrimento risulti non inferiore a 100/200 Kgf (1) e non superiore a 150/300 Kgf (1); tale prova va eseguita anche tutte le volte che gli attacchi fissi vengano installati sulla fune traente;

3) ad intervalli di tempo non superiori a tre mesi, deve effettuarsi l'esame a vista dello stato di conservazione delle funi, ricercando ed individuando le rotture dei fili, rilevando le eventuali variazioni di diametro delle funi stesse ed accertando la regolare lubrificazione nonchè l'assenza di altri difetti visibili;

4) almeno una volta all'anno tutti i traini, compresi quelli di scorta, devono essere revisionati; nel corso di detta revisione, previo completo smontaggio di tutti i dispositivi, devono essere effettuati gli opportuni controlli, anche alle funicelle; qualora dovessero verificarsi anomalie di funzionamento o guasti, dovrà essere intensificato il controllo e la revisione dei traini stessi.

d) *Verifiche e prove stagionali :*

ove non siano state apportate modifiche all'impianto, prima della ripresa stagionale del servizio, a cura dell'assistente tecnico, se previsto, congiuntamente al responsabile dell'esercizio, dovrà provvedersi all'effettuazione, in maniera particolarmente approfondita, delle verifiche e delle prove di cui alle precedenti lettere a), b) e c); le date di effettuazione di tali verifiche e prove stagionali devono essere comunicate, con congruo anticipo, al competente ufficio periferico della M.C.T.C. ai fini dell'eventuale partecipazione alle verifiche e prove stesse di funzionari tecnici del predetto ufficio; per gli impianti rientranti nelle competenze delle regioni devono essere altresì informati i competenti organi regionali. Nel verbale delle ripetute verifiche e prove, devono essere tra l'altro indicate le motivate conclusioni circa l'ammissibilità della prosecuzione o della ripresa del pubblico esercizio sull'impianto, specificando le eventuali condizioni alle quali detta prosecuzione o ripresa resta subordinata; tale verbale è firmato dall'assistente tecnico, se previsto, e dal responsabile dell'esercizio il quale può esporvi le proprie osservazioni e controdeduzioni.

- e) *Verifiche e prove straordinarie* :
ove siano state eseguite opere di modifica all'impianto, le verifiche e prove prima della ripresa del servizio di cui al precedente punto d) devono essere effettuate alla presenza di un funzionario del competente ufficio periferico della M.C.T.C.
- 3) Oltre ed indipendentemente dalle verifiche e prove di cui sopra l'esercente è tenuto a far effettuare, sulla base anche delle indicazioni avute dai costruttori, tutte quelle opere di manutenzione ordinaria e straordinaria che si rendessero necessarie in relazione allo stato dell'impianto.
- 4) I risultati di tutte le verifiche e prove devono essere verbalizzati e registrati nell'esemplare dell'apposito „Registro delle verifiche e prove“ (modello allegato C) depositato presso l'impianto. Copia del verbale delle verifiche e prove stagionali di cui al precedente punto 2 d) deve essere inviata entro tre giorni al competente ufficio periferico della M.C.T.C. che conserverà stabilmente detta copia nell'esemplare del „Registro delle verifiche e prove“ depositato presso l'ufficio medesimo.
- 5) La prosecuzione o la ripresa del pubblico esercizio dell'impianto non può comunque ritenersi autorizzata, ai fini della sicurezza, qualora alle scadenze fissate nelle norme tecniche non siano state effettuate, con esito favorevole, le prescritte verifiche e prove, quali risultino dalle apposite registrazioni.

(1) Rispettivamente per traini monoposto e biposto

- 6) Resta salva la facoltà del competente ufficio periferico della M.C.T.C. di revocare il nulla osta nei riguardi della sicurezza per la prosecuzione o la ripresa del pubblico esercizio dell'impianto qualora sulla base del verbale delle verifiche e prove stagionali, ovvero delle ispezioni che lo stesso ufficio può disporre al fine di accertare che la conduzione dell'impianto garantisca il rispetto delle disposizioni regolamentari, sorgano dubbi sul permanere delle necessarie condizioni di sicurezza. Il predetto ufficio ha inoltre facoltà di richiedere in qualsiasi momento l'esecuzione di verifiche e prove intese ad accertare lo stato di conservazione e le condizioni di funzionamento dell'impianto.
- 7) Su tutti gli impianti deve essere effettuato l'esame magnetoinduttivo della fune traente all'atto della messa in servizio. dopo il secondo, quarto e sesto anno di esercizio e successivamente ogni anno.
- 8) Allo scadere del nono anno dall'apertura al pubblico esercizio dell'impianto ,deve essere eseguita una revisione generale straordinaria a cura dell'assistente tecnico, se previsto, congiuntamente al responsabile dell'esercizio. L'esercente deve presentare poi al competente ufficio periferico della M.C.T.C. le proposte di modifiche che intenda apportare all'impianto al fine di assicurarne il regolare funzionamento nel successivo decennio e conseguirne l'adeguamento tecnico in relazione ai progressi compiuti dalla tecnica, agli insegnamenti risultanti dall'esercizio decorso, agli adempimenti effettuati, allo stato dell'impianto ed alla rispondenza di questo alle norme; le predette proposte devono essere corredate dalla necessaria documentazione tecnica di progetto.
- 9) La prosecuzione al pubblico esercizio dell'impianto, dopo il decimo anno dalla sua apertura, deve comunque intendersi subordinata all'esito favorevole di apposite verifiche e prove funzionali da effettuare secondo quanto stabilito all'art. 5 del decreto del Presidente della Repubblica 11 luglio 1980, n° 753.

CAPO V

FUNI

Art: 1

Visite alle funi

Nelle visite periodiche per l'accertamento delle condizioni delle funi, eseguite secondo le modalità e la periodicità di cui al precedente capo IV, punto 2 b), punto 2 c) e punto 7) deve farsi l'esame esterno per i rilievi dei fili rotti visibili e, quando previsto, l'esame interno a mezzo di apparecchio magnetoscopico.

Art. 2

Durata in servizio delle funi

Le funi metalliche devono essere tolte dal servizio quando la riduzione percentuale della sezione metallica riferita a quella della fune nuova è superiore ai valori indicati nella tabella seguente. La predetta riduzione di sezione va misurata, nell'ipotesi più gravosa, su una lunghezza di fune pari ai valori indicati con riferimento al diametro „d“ della fune, nella tabella stessa e si ottiene facendo la somma :

delle sezioni dei fili rotti nel tratto di fune considerato;

della diminuzione di sezione dovuta all'usura (per ciascun filo occorrerà prendere in considerazione la diminuzione massima di sezione riscontrata nel tratto considerato);

della diminuzione di resistenza dovuta all'allentamento di fili o di trefoli; fili allentati o fortemente deteriorati verranno considerati rotti.

Riduzione massima ammissibile della sezione metallica (%)				
Età della fune	LUNGHEZZA DI RIFERIMENTO			
	Fune			Trefolo
	500 x d	40 x d	6 x d	6 x d
da 0 - 8 anni	25%	10%	6%	35%
da 8 - 10 anni	15%	6%	3,6%	21%
da 10 - 12 anni	12,5%	5%	3 %	17,5%
12 - 14 anni	10%	4%	2,4%	14%
< 14 anni	7,5%	3%	1,8%	10,5%
Funi tenditrici, di regolazione, di ancoraggio				
0 - 10 anni	-	8%	6%	35%

Indipendentemente dalla riduzione della sezione, le funi devono essere tolte dall'opera quando :

dall'esame a vista risultino degradazioni tali (quali irregolarità evidenti di cordatura, fili allentati, corrosioni, eccessive riduzioni di diametro, rapido progredire delle rotture, ecc.) da destare dubbi sulla efficienza delle funi stesse;

dall'esame magnetoscopico ed a vista risultino rotture interne che, sommate a quelle esterne, facciano raggiungere i limiti di riduzione di sezione indicati al comma precedente, oppure corrosioni evidenti od altri inconvenienti che possano destare dubbi sulla efficienza delle funi;

siano trascorsi dieci anni dalla posa in opera per le funi tenditrici, di regolazione e di ancoraggio;

siano trascorsi quindici anni dalla posa in opera per le funi aeree di segnalazione e telefoniche e per quelle di sospensione dei cavi di segnalazione e telefonici;

dopo la scadenza del 14° anno l'anello della fune traente presenti più di due impalmature.

Art. 3

Registro delle funi

Questo registro, tenuto a cura del responsabile dell'esercizio, deve contenere tutte le indicazioni utili relative a ciascuna fune ed in particolare le seguenti :

- tipo e formazione, diametro, passo dei fili nel trefolo e del trefolo nella fune, carico aggiuntivo, caratteristiche particolari;
- copia del certificato di collaudo;
- copia dell'autorizzazione per la messa in opera;
- tensione massima di lavoro e grado di sicurezza, rapporti di avvolgimento;
- numero massimo di rotture dei fili esterni che comportano la sostituzione della fune e relativa lunghezza di riferimento;
- sistemi di attacco, lunghezza e tipo dell'impalmatura;
- osservazioni particolari, allungamento misurato dalla messa in servizio, accorciamento, ingrassaggi effettuati e tipo di lubrificante adottato, verbali delle visite periodiche.

CAPO VI

INCIDENTI

Art. 1

Di ogni incidente che avvenga durante l'esercizio della scivola deve, dal responsabile dell'esercizio, essere data immediata comunicazione all'esercente, all'assistente tecnico, se previsto, al competente ufficio periferico della M.C.T.C. ed agli organi regionali. Entro cinque giorni il responsabile dell'esercizio deve provvedere a far pervenire al competente ufficio periferico della M.C.T.C. ed agli organi regionali un primo rapporto sull'accaduto. Il responsabile dell'esercizio adotta quindi le necessarie disposizioni per l'espletamento della prescritta inchiesta da parte dell'assistente tecnico, se previsto, comunicandone in tempo utile la data al competente ufficio periferico della M.C.T.C. per l'intervento, se del caso, di un proprio rappresentante. L'assistente tecnico, se previsto, espleta la prescritta inchiesta, redigendo apposita relazione ed indicando i provvedimenti eventualmente adottati e quelli che propone di adottare.

CAPO VII

DISPOSIZIONI PER I VIAGGIATORI

- 1) I viaggiatori devono munirsi del prescritto titolo di viaggio prima di servirsi della scivola. L'ordine di precedenza per la salita è dato esclusivamente dall'ordine di presentazione alla partenza.
- 2) È vietato ai viaggiatori di parlare agli agenti addetti all'impianto, tranne che per necessità di servizio.
- 3) I viaggiatori sono tenuti a rispettare le istruzioni indicate dagli appositi cartelli monitori affissi sia nelle stazioni, che in linea. Devono altresì rispettare le norme emanate dalle autorità

competenti ed osservare tutte le altre particolari disposizioni che, al fine di evitare incidenti, vengono impartite dagli agenti dell'impianto.

- 4) Ai viaggiatori è vietato :
seguire una pista diversa da quella tracciata;
volteggiare e compiere evoluzioni;
agganciarsi o sganciarsi dai traini lungo il percorso di risalita;
lanciare lateralmente o in alto il traino all'atto dello sgancio;
oltrepassare la zona di sgancio al termine della risalita;
discendere con gli sci lungo la pista di risalita;
attraversare le piste di risalita.
- 5) I viaggiatori devono :
allontanarsi rapidamente dalla pista dopo lo sgancio alla stazione a monte;
abbandonare il traino in caso di caduta e liberare rapidamente la pista;
non accedere, fuori degli itinerari prestabiliti, nelle aree di partenza e di arrivo, nonchè nelle zone ove le funi hanno un franco ridotto dal suolo;
tenere ben conto della posizione in cui deve avvenire lo sgancio.
- 6) Il viaggiatore che non sia pratico del sistema di trasporto dell'impianto dovrà avvertire il personale e richiedere le istruzioni del caso.
- 7) Gli eventuali reclami dei viaggiatori riguardanti il servizio della sciovia devono essere inviati a (1) con l'indirizzo preciso del reclamante, senza di che saranno considerati anonimi e non si darà ad essi alcun seguito.
- 8) Le disposizioni relative ai viaggiatori, di cui al presente capo VII, devono essere portate a conoscenza del pubblico mediante apposite tabelle.
- 9) I trasgressori delle disposizioni regolarmente portate a conoscenza del pubblico a mezzo di appositi comunicati affissi dall' esercente sia nelle stazioni che in linea e la cui inosservanza può recare serio pregiudizio alla incolumità dei rimanenti viaggiatori o rechi danno agli impianti, saranno perseguiti ai sensi del titolo II ed in particolare dell'art. 18 del decreto del Presidente della Repubblica 11 luglio 1980, n° 753. Per l'accertamento delle contravvenzioni sono competenti gli ufficiali, gli agenti ed i funzionari di cui all'art. 71 del decreto del Presidente della Repubblica 11 luglio 1980, n° 753.

ALLEGATO C

Sciovia
(sigle e n. – tipo – denominazione e quote)
Esercente
Sede sociale

REGISTRO DELLE VERIFICHE E PROVE

Giornaliere – settimanali – mensili – stagionali – straordinarie

Iniziato il 19
Ultimato il 19

NOTE

Tutte le verifiche e prove sulla sciovia devono essere eseguite secondo le disposizioni contenute nel regolamento di esercizio e secondo le istruzioni per l'uso e la manutenzione stabilite dal costruttore.

Il registro, durante l'orario di servizio giornaliero, deve essere disponibile presso l'impianto, assieme al regolamento di esercizio ed alla copia del verbale con i risultati delle verifiche effettuate per la ripresa stagionale del servizio.

Ultimato un registro, questo, per eventuali rilevazioni statistiche, deve essere conservato dall'esercente; i dati tecnici importanti (p.es. quelli riferentesi alle condizioni delle funi), devono essere riportati sul nuovo libro giornale.

OSSERVAZIONI SULLE REGISTRAZIONI

a) *Verifiche e prove giornaliere e settimanali :*

Le verifiche e prove effettuate con esito positivo devono essere siglate nell'apposita casella da chi le ha eseguite. Eventuali anomalie di funzionamento, messe a punto o riparazioni e lavori straordinari devono essere indicate sotto le apposite voci di riferimento con la firma dell'agente che ha effettuato le verifiche e la controfirma del responsabile dell'esercizio.

b) *Verifiche e prove mensili :*

Al verbale delle verifiche e prove mensili è allegata una tabella per la registrazione di danneggiamenti delle funi (allegato 1).

N.B. : Le pagine del registro debbono essere numerate e non possono essere tolte.

(1) Riportare l'indicazione e l'indirizzo del competente ufficio periferico della M.C.T.C.

VERIFICHE E PROVE PERIODICHE
(Tabella riassuntiva)

Giornaliere	Settimanali	Mensili	Stagionali
<p>Prima dell'inizio del servizio o dopo sospensioni per avverse condizioni atmosferiche :</p> <p>a) valutare se le condizioni metereologiche e nivometriche consentono l'esercizio pubblico; evitare comunque che il fondo della pista sia ghiacciato;</p> <p>b) visita generale dello impianto con controllo dei meccanismi della stazione motrice (con prova del freno), dei dispositivi di tensione, delle apparecchiature elettriche di sicurezza e telecomunicazione (prova degli interruttori di arresto nelle diverse pedane ecc.) del recupero delle funicelle di traino;</p> <p>c) effettuare una o più corse di prova con ispezione della pista di risalita, funi, sostegni, rulli, rulliere, franchi, cartelli monitori.</p> <p>Devono inoltre essere registrati:</p> <ol style="list-style-type: none"> 1) il personale in servizio; 2) le matricole dei morsetti spostati; 3) le anomalie riscontrate, le sospensioni di esercizio e gli eventuali incidenti; 4) le manutenzioni e le riparazioni effettuate; 5) le ore di funzionamento; 6) il numero di sciatori trasportati; 7) le condizioni metereologiche (temperatura, vento, visibilità, ecc.) 	<p>Oltre alle verifiche e prove giornaliere :</p> <p>a) ispezionare accuratamente lo stato dei sostegni, delle rulliere e dei rulli (consumi delle guarnizioni dei perni) ed eventuale rumorosità dei cuscinetti;</p> <p>b) ispezionare accuratamente i dispositivi di traino compresi i morsetti di collegamento alla fune ed i recuperatori;</p> <p>c) ispezionare accuratamente i dispositivi di tensione;</p> <p>d) se necessario esame a vista delle funi;</p> <p>Devono inoltre essere registrati :</p> <ol style="list-style-type: none"> 1) i consumi di energia elettrica; 2) il numero dei traini spostati nella settimana precedente. 	<p>Oltre alle verifiche e prove giornaliere e settimanali :</p> <p>a) esame a vista dello stato di conservazione delle funi (ricercando ed individuando le rotture dei fili e rilevando i diametri della fune stessa) e dello stato di lubrificazione.</p> <p>Devono inoltre essere registrati :</p> <ol style="list-style-type: none"> 1) il numero dei traini spostati nel mese precedente; 2) il numero dei traini revisionati nel mese precedente. 	<p>Ove non siano state apportate modifiche all'impianto, dovrà procedersi a tutte le operazioni indicate alle precedenti colonne.</p>

DATI TECNICI

Impianto RIF

 Costruttore
 Quota a monte m
 Dislivello m
 Pendenza massima della pista %
 Lunghezza inclinata m
 Numero dei traini n
 Equidistanza tra i traini m sec
 Velocità di regime m/s
 Potenzialità di trasporto pers/h
 Durata del percorso min-s
 Diametro fune traente mm
 Valore contrappeso kgf
 Tipo del traino
 Tipo motore
 Circuito di sicurezza
 Corrente normale mA
 Relè di corto circuito si eccita con m A
 Relè di interruzione si diseccita con m A
 Corrente di corto circuito alla stazione di rinvio m A

--	--	--	--	--	--

VERIFICHE E PROVE GIORNALIERE

Anno Mese Giorno

PERSONALE IN SERVIZIO

Numero	Cognome e nome	Mansione	Orario					
1								
2								
3								
4								
5								
6								
7								
Verifica			Valori misurati e sigle					
8	Numero indicato dal contapersone all'inizio del servizio							
9	Condizioni atmosferiche : 1 = Sereno 2 = Misto 3 = Coperto 4 = Nebbia 5 = Neve 6 = Pioggia 7 = Vento							
10	Temperatura durante le corse di prova in C°							
11	Stato della pista di risalita							
12	Argano (controllo generale)							
13	Tensione di rete a impianto fermo							
14	Assorbimento di corrente a vuoto							
15	Batteria, livelli olio, carburante, e refrigerante							
16	Contrappesi (loro guida e libera escursione)							
17	Slitta tenditrice e libera escursione							
18	Telefoni (chiamare e parlare con impianto in moto)							
19	Prova di corto circuito nella stazione di rinvio							
20	Interruttore a consenso nella stazione di rinvio							

21	Efficienza del dispositivo elettrico per mancato sgancio								
22	Dispositivo di arresto – mancato recupero traini								
23	Dispositivo di arresto a portata di mano del personale								
24	Piazzali di partenza e sgancio (sistemazione, franchi)								
25	Pista di salita (preparata e libera da ostacoli)								
26	Ponti (strato innevato di 40 cm mass.)								
27	Sostegni e rulliere (controllo a vista)								
28	Traini (recuperatore, passaggio sulle pulegge)								
29	Cartelli monitori (in posizione corretta)								
30	Protezioni (contro attraversamenti, ostacoli, ecc.)								
31	Ora di inizio ed ora di sospensione del pubblico esercizio Il macchinista								
32	Morsetti spostati dal traino n.al n.								
33	Traini sostituiti n.								
34	Assorbimento di corrente e tensione di rete a impianto carico								

Particolarità durante il servizio

.....

.....

.....

.....

.....

Il responsabile dell'esercizio

VERIFICHE E PROVE SETTIMANALI

Numero	Verifica e manutenzione	Eseguito da (firma)
35	Sostegni (collegamenti bullonati, ancoraggio alle fondazioni)	
36	Rulliere (allineamento, interruttori elettrici)	
37	Lubrificazione dei perni delle rulliere	
38	Consumo della guarnizione dei rulli	
39	Rumorosità dei cuscinetti	
40	Dispositivi di tensione (lubrificazione degli organi in moto)	
41	Traini e morsetti (anche funicelle dei traini)	
42	Registrazione del freno	
43	Attrezzatura di soccorso (akya, barella, cassetta med.)	
44	Numero dei traini spostati nella settimana precedente	
45	Consumo di energia elettrica o di carburante	

Altri controlli e verifiche

.....

.....

.....

.....

.....

.....

Osservazioni

.....

.....

.....

.....

.....

Il responsabile dell'esercizio

VERIFICHE E PROVE MENSILI

Anno Mese

ESAME DELLE FUNI

- A) Fune traente
- a) diametro (d) originale mm
 - b) diametri esterni attuali misurati mm
 - c) lubrificazione
 - d) stato della cordatura e dell'impalmatura
 - e) numero totale dei fili rotti;
numero massimo di rotture in un tratto pari a 6 d
numero massimo di rotture in un tratto pari a 40 d
numero massimo di rotture in un tratto pari a 500 d
 - f) riduzione massima della sezione metallica in un tratto pari a 6 d
riduzione massima della sezione metallica in un tratto pari a 40 d
riduzione massima della sezione metallica in un tratto pari a 500 d
riduzione della sezione metallica riscontrata sul medesimo trefolo e su una lunghezza pari a 6 d
.....
 - g) posizione delle zone con maggior numero di fili rotti (rispetto all'impalmatura)
 - h) sistema impiegato per l'esame a vista della fune
- B) Fune tenditrice/di regolazione (esame effettuata a vista) :
- a) diametro originale mm
 - b) diametri esterni attuali misurati mm
 - c) lubrificazione
 - d) stato della cordatura
 - e) numero totale dei fili rotti;
numero massimo di rotture in un tratto pari a 6 d ;
numero massimo di rotture in un tratto pari a 40 d ;
 - f) riduzione massima della sezione metallica in un tratto pari a 6 d;
riduzione massima della sezione metallica in un tratto pari a 40 d;
riduzione della sezione metallica riscontrata sul medesimo trefolo e su una lunghezza pari a 6 d
.....;

g) stato degli attacchi di estremità

C) Funi (esame effettuato a vista)

a) diametro originale mm

b) diametri esterni attuali misurati mm

c) lubrificazione

) stato della cordatura

e) numero totale dei fili rotti
numero massimo di rotture in un tratto pari a 6 d
numero massimo di rotture in un tratto pari a 40 d

f) riduzione massima della sezione metallica in un tratto pari a 6 d
riduzione massima della sezione metallica in un tratto pari a 40 d
riduzione della sezione metallica riscontrata nel medesimo trefolo e su una lunghezza pari a 6 d

g) stato degli attacchi di estremità

Traini :

numero dei traini ad attacchi fissi spostati e per i quali è stata eseguita con esito favorevole la prova di scorrimento nel mese precedente (indicare anche i numeri di matricola) :

numero dei traini revisionati e sostituiti nel mese precedente (indicare anche i numeri di matricola)

Tempo di recupero dei dispositivi di traino :

Tempo (sec.)											
Traino n.											

.....

Taratura dei relè di massima corrente :

R₁ = R₂ =

.....

Controllo della disponibilità di materiale per la manutenzione

Data

II

responsabile dell'esercizio

.....

VERIFICHE E PROVE STAGIONALI

Il giorno il signor responsabile dell'esercizio della sciovia con l'intervento del assistente tecnico e del signor in rappresentanza della ditta concessionaria, ha proceduto alle verifiche e prove stagionali della sciovia, constatando :

- 1) *Pista :*
 - stato della pista di partenza (1)
 - stato della pista di salita
 - stato della pista di arrivo
 - larghezza della pista utilizzabile m
 - pendenza trasversale della pista
 - cartelli indicatori
 - protezione degli ostacoli adiacenti alla pista

- 2) *Stazione motrice :*
 - stato generale dell'apparato motore e delle strutture varie
 - stato dei freni
 - spazio di frenatura ad impianto vuoto con freno e m
 - spazio di frenatura ad impianto carico con n. sciatori m
 - cartelli indicatori
 - stato della protezione delle intemperie
 - protezione antinfortunistiche

- 3) *Stazione di rinvio :*
 - stato generale delle parti meccaniche e strutture varie
 - cartelli indicatori

- 4) *Sistema di tensione :*
 - stato generale delle parti meccaniche
 - libertà di escursione del contrappeso

- 5) *Sostegni, rulliere e rulli :*
 - stato generale
 - lubrificazione dei perni
 - consumo delle guarnizioni dei rulli
 - numerazione dei sostegni
 - fondazioni dei sostegni ed ancoraggio alle stesse

- 6) *Dispositivi di traini-morsetti :*
 - numero dei traini in linea
 - numero dei traini di scorta (almeno 5%)
 - stato generale (comprese le funicelle).....
 - ultimo spostamento dei morsetti effettuato il
 - stato dei tratti di fune sotto i morsetti
 - numerazione dei traini

- 7) *Impianti di sicurezza e telecomunicazioni :*
 efficienza telefono tra la stazione motrice ed i punti di distacco
 efficienza dispositivi di arresto a portata di mano del personale addetto ai punti di partenza e di arrivo
 efficienza dei dispositivi di arresto in caso di mancato sgancio degli sciatori
 numero ed efficienza dei dispositivi di arresto in caso di mancato recupero dei traini alla stazione a monte (anche con funicelle sbandate lateralmente).....
 arresto dell'impianto per c.c. della linea (dalla stazione di rinvio).....
 arresto dell'impianto per interruzione della linea
 arresto dell'impianto in caso di scarrucolamento della fune traente dalle rulliere
- 8) *Funi – Condizioni delle funi in servizio :*
- A) Fune traente costruita dalla Ditta
 in opera dal diametro (d) originale mm numero dei fili
 a) diametri esterni attuali della fune misurati mm
 b) lubrificazione eseguita il
 c) stato della cordatura e dell'impalmatura
 d) numero totale dei fili rotti
 numero massimo di rotture in un tratto pari a 6 d
 numero massimo di rotture in un tratto pari a 40 d
 numero massimo di rotture in un tratto pari a 500 d
 e) riduzione massima della sezione metallica in un tratto pari a 6 d
 riduzione massima della sezione metallica in un tratto pari a 40 d
 riduzione massima della sezione metallica in un tratto pari a 500 d
 riduzione della sezione metallica riscontrata sul medesimo trefolo e su una lunghezza pari a 6 d

 f) posizione delle zone con maggior numero di fili rotti (rispetto all'impalmatura).....
 g) sistema impiegato per l'esame a vista della fune
 h) esame magnetoinduttivo eseguita alla fune il esito dell'esame
- B) Fune tenditrice/di regolazione (2) costruita dalla ditta
 in opera dal diametro (d) originale mm numero dei fili
 a) diametri esterni attuali della fune misurati, mm
 b) lubrificazione eseguita il
 c) stato della cordatura
 d) stato degli attacchi di estremità
 e) numero totale dei fili rotti
 numero massimo di rotture in un tratto pari a 6 d
 numero massimo di rotture in un tratto pari a 40 d
 f) riduzione massima della sezione metallica in un tratto pari a 6 d
 riduzione massima della sezione metallica in un tratto pari a 40 d
 riduzione massima della sezione metallica riscontrata sul medesimo trefolo e su una lunghezza pari a 6 d
- C) Funi, costruite dalla ditta
 in opera dal diametro (d) originale mm numero dei fili
 a) diametri esterni attuale della fune misurati mm
 b) lubrificazione eseguita il
 c) stato della cordatura
 d) stato degli attacchi di estremità
 e) numero totale dei fili rotti
 numero massimo di rotture in un tratto pari a 6 d
 numero massimo di rotture in un tratto pari a 40 d
 f) riduzione massima della sezione metallica in un tratto pari a 6 d

riduzione massima della sezione metallica in un tratto pari a 40 d
riduzione della sezione metallica riscontrata nel medesimo trefolo e su una lunghezza pari a 6 d
.....

(1) Le piste di lancio devono essere in piano o in lieve discesa. Indicare lunghezza e larghezza.

9) *Lavori eseguiti e situazione dell'impianto a seguito delle prescrizioni stabilite nelle precedenti visite :*

.....
.....
.....
.....

Nella corrente stagione sciistica verrà adibito il seguente personale :

responsabile dell'esercizio
abilitato il
macchinista dichiarazione di idoneità
del
agente di stazione
dichiarazione di idoneità del

Tutto quanto sopra premesso si dichiara :

- che nessuna modifica è stata apportata all'impianto il quale risponde, pertanto, in tutte le sue caratteristiche al progetto approvato;
- che l'impianto non ha dato luogo nel decorso esercizio, ad inconvenienti riguardanti la sicurezza (2);
- che nel decorso esercizio si sono avuti i seguenti inconvenienti (2)
.....
e che si è provveduto ad eliminarne le cause ;
- che sulla base delle verifiche e prove eseguite, prescritte dalle norme in vigore, si è constatato che il funzionamento dell'impianto avviene con tutte le necessarie garanzie di sicurezza (2).

In relazione a quanto precede si ritiene che la sciovia possa essere aperta al pubblico esercizio subordinatamente all'osservanza delle norme vigenti, nonché delle seguenti prescrizioni (2) :

.....
.....
.....
.....

Del presente verbale un esemplare viene trattenuto presso l'impianto a disposizione dell'autorità di sorveglianza, un altro viene inviato per raccomandata, prima della riapertura al pubblico esercizio, al (3) un altro, per gli impianti rientranti nelle attribuzioni delle regioni, viene inviato ai relativi organi competenti ed infine un altro esemplare viene trasmesso all'azienda esercente.

L'esercente

.....

Il responsabile dell'esercizio

.....

L'assistente tecnico

.....

Il funzionario dell'

.....

VERBALE DI CONSEGNA DELL'IMPIANTO AL RESPONSABILE DELL'ESERCIZIO SOSTITUTO

Il giorno 19 alle ore il signor responsabile dell'esercizio della sciovia, a causa di assenza temporanea per passa per un periodo di giorni, la consegna dell'impianto al responsabile dell'esercizio sostituto sig.

.....
riconosciuto idoneo dall'ufficio provinciale M.C.T.C. di
con lettera n. in data

A tale proposito ed in particolare si fa rilevare quanto segue :

.....
.....
.....

Il responsabile dell'esercizio sostituto

Il responsabile dell'esercizio

.....

.....

VERBALE DI CONSEGNA

Il giorno 19 alle ore il signor responsabile dell'esercizio riprende in consegna l'impianto.

In merito alla sorveglianza ed al funzionamento dell'impianto il sostituto fa presente quanto segue :

.....
.....
.....
.....

Il responsabile dell'esercizio sostituto

Il responsabile dell'esercizio

.....

.....

ALLEGATO D

UNIFICAZIONE DEI PROGETTI DI SCIOVIE – VERIFICA DEL CALCOLO DELLA LINEA

I progetti di impianti scioviari, per quanto riguarda il calcolo della linea, devono essere redatti in conformità alla tabella UNI 6792.

I dati relativi alla verifica dei calcoli di linea devono essere riportati nei prospetti A), B) e C) riferiti rispettivamente ad impianti con :

- A) Stazione motrice e di ancoraggio a monte
Stazione di tensione a valle.
- B) Stazione motrice e di ancoraggio a valle

- Stazione di tensione a monte.
 C) Stazione motrice e di tensione a valle
 Stazione di ancoraggio a monte.

Lo schema che i progettisti devono seguire per elencare i dati di entrata e di uscita previsti al punto 4) della tabella UNI 6792 è specificato nei citati prospetti da allegare ad ogni progetto.

PROSPETTO A

(1)
 Stazione motrice e di ancoraggio a monte
 Stazione di tensione a valle

A) *Dati di entrata :*

1) Per il complesso dell'impianto :

Numero di sciatori per traino n x
 Lunghezza del traino m xx,xx (2)
 Carico somma fune traente daN xxxxxx
 Massa fune per metro lineare kg/m xx,xx (2)
 Massa del dispositivo di traino kg xx,xx (2)
 Equidistanza dei traini m xx,xx (2)
 Azione del dispositivo di tensione daN xxxxxxxx

1) per le singole campate

RAMO SALITA					RAMO IN DISCESA				
Sostegno		Lunghezza orizzontale (m)	Dislivello (m)	Num. rulli	Sostegno		Lunghezza orizzontale (m)	Dislivello (m)	Num. rulli
Num	Altezza (m)				Num	Altezza (m)			
RT	xx,xx (2)	xxx,xx (2)	xxx,xx (2)	x	RT	xx,xx (2)	xxx,xx (2)	xxx,xx(2)	x
1	xx,xx (2)	xxx.xx (2)	xxx.xx (2)	x		xx,xx (2)	xxx.xx (2)	xxx,xx (2)	x
2	xx,xx (2)			x		xx,xx (2)			x
MA	xx,xx (2)			xx	MA	xx,xx (2)			xx

A) *Dati di uscita :*

SOSTEGNO	RAMO IN SALITA					RAMO IN DISCESA	
	Freccia massima	Freccia minima	Dev. max. rullo	Carico massimo	Carico minimo	Dev. max. rullo	Carico
RT			x°xx´	xxxx	xxxx	x°xx´	xxxx
1	xx,x (2)	x,xx (2)	x°xx´	xxxx	xxxx	x°xx´	xxxx
2	x,xx (2)	x,xx (2)	x°xx´	xxxx	xxxx	x°xx´	xxxx
MA			x°xx´	xxxx	xxxx	x°xx´	xxxx

Carico massimo puleggia a valle daN xxxxxx
 Carico massimo puleggia a monte daN xxxxxx
 Differenza tensioni a monte a regime daN xxxxxx
 Differenza tensioni a monte allo spunto daN xxxxxx

Rapporto tensioni x,xx (2)
 Grado di sicurezza minimo fune traente x,xx (2)

(1) Denominazione della sciovia con le relative quote altimetriche delle stazioni
 (2) indicare due cifre decimali

PROSPETTO B

(1)
 Stazione motrice e di ancoraggio a valle
 Stazione di tensione a monte

A) *Dati di entrata :*

1) Per il complesso dell'impianto :
 Numero sciatori per traino n x
 Lunghezza del traino m xx,xx (2)
 Carico somma fune traente daN xxxxxx
 Massa fune per metro lineare kg/m xx,xx (2)
 Massa del dispositivo di traino..... kg xx,xx (2)
 Equidistanza dei traini..... m xx,xx (2)
 Azione del dispositivo di tensione daN xxxxxxxx

2) Per le singole campate :

RAMO SALITA					RAMO IN DISCESA				
Sostegno		Lunghezza orizzontale (m)	Dislivello (m)	Num. rulli	Sostegno		Lunghezza orizzontale (m)	Dislivello (m)	Num. rulli
Num	Altezza (m)				Num	Altezza (m)			
MA	xx,xx (2)	xxx,xx (2)	xxx,xx (2)	x	MA	xx,xx(2)	xxx,xx (2)	xxx,xx(2)	x
1	xx,xx (2)	xxx.xx (2)	xxx.xx (2)	x		xx,xx (2)	xxx.xx (2)	xxx,xx (2)	x
2	xx,xx (2)			x		xx,xx (2)			x
RT	xx,xx (2)			x	RT	xx,xx (2)			x

B) *Dati di uscita :*

SOSTEGNO	RAMO IN SALITA					RAMO IN DISCESA	
	Freccia massima	Freccia minima	Dev. max. rullo	Carico massimo	Carico minimo	Dev. max. rullo	Carico
MA			x°xx´	xxxx	xxxx	x°xx´	xxxx
1	xx,x (2)	x,xx (2)	x°xx´	xxxx	xxxx	x°xx´	xxxx
2	x,xx (2)	x,xx (2)	x°xx´	xxxx	xxxx	x°xx´	xxxx
RT			x°xx´	xxxx	xxxx	x°xx´	xxxx

Carico massimo puleggia a valle daN xxxxxxx
 Carico massimo puleggia a monte daN xxxxxxx
 Differenza tensioni a monte aregime daN xxxxxx

Carico massimo puleggia a valle	daN	xxxxxx
Carico massimo puleggia a monte	daN	xxxxxx
Differenza tensioni a monte aregime	daN	xxxxx
Differenza tensioni a monte allo spunto	daN	xxxxx
Rapporto tensioni		x,xx (2)
Grado di sicurezza minimo fune traente		x,xx (2)

(1) Denominazione della sciovia con le relative quote altimetriche delle stazioni

(2) indicare due cifre decimali

ALLEGATO E

MODALITÀ PER LA TIPIZZAZIONE DI SCIOVIE IN SERVIZIO PUBBLICO O DI PARTI PRINCIPALI DI ESSE

1. SCIOVIE A FUNE ALTA

1.1. Generalità :

Per le sciovie a fune alta potrà essere richiesta l'approvazione del tipo, con domande separate, anche se contemporanee, per ognuna delle 6 parti principali costituenti l'impianto, di seguito elencate con a lato le relative sigle riassuntive :

- I) stazione motrice e di ancoraggio (M.A.) ovvero stazione motrice e di tensione (M.T.);
- II) stazione di rinvio e di ancoraggio (R.A.) ovvero stazione di rinvio e di tensione (R.T.);
- III) sostegni di linea (S.);
- IV) dispositivi di traino (T.);
- V) circuiti elettrici (E.);
- VI) circuiti di sicurezza di linea (E.S.).

Tutti i progetti dovranno essere redatti nel formato UNI A4 ovvero UNI nA4 con pagine numerate, e divisi in due fascicoli, uno relativo alle „descrizioni e calcoli“ e l'altro ai „disegni“.

1.2. Documentazione tecnica

Il costruttore presenterà all'ufficio di vigilanza tecnica competente per territorio apposita domanda in bollo per ciascuna delle parti dell'impianto scioviario per cui è sua intenzione ottenere l'approvazione del tipo. Nella predetta domanda dovranno essere indicati : l'elenco degli impianti, già aperti al pubblico, sui quali sono state realizzate le parti per cui viene richiesta l'approvazione del tipo; i risultati dell'esercizio svolto; l'impianto o gli impianti sui quali potranno essere effettuati tutti gli esami e controlli necessari.

Alla domanda stessa dovranno essere allegate tre copie del progetto, di cui una in bollo, eseguito per le prestazioni limite che le parti, per cui si richiede l'approvazione del tipo, possono dare.

L'ufficio di vigilanza tecnica competente per territorio, verifica la rispondenza della parte già realizzata con il progetto esaminato, esprimerà il proprio parere sugli elaborati presentati e trasmetterà alla Direzione generale M.C.T.C. due copie, di cui una in bollo, del progetto relativo alle prestazioni limite.

1.3. Visita di ricognizione :

Qualora la documentazione presentata non dia luogo a rilievi verrà formata apposita commissione composta da un ingegnere dell'ufficio di vigilanza tecnica e da un ingegnere

della Direzione generale M.C.T.C. per effettuare la visita di ricognizione alle parti delle quali viene richiesta l'approvazione del tipo sugli impianti indicati dal costruttore.

Per ottenere tale visita il costruttore dovrà provvedere agli adempimenti di cui al comma 3.3.2. delle norme tecniche. La visita di ricognizione potrà avere, ai fini dell'approvazione del tipo e per ognuna delle predette parti, uno dei seguenti esiti :

- a) favorevole;
- b) favorevole con riserva;
- c) sfavorevole.

Nel caso a) e nel caso b), dopo lo scioglimento delle riserve, potrà procedersi all'approvazione del tipo.

1.4. Approvazione del tipo

1.4.1. Progetto.

La direzione generale M.C.T.C., esaminata la documentazione presentata ed il verbale della visita di ricognizione, ove nulla osti, provvederà all'approvazione del tipo, sentita se del caso la commissione per le funicolari aeree e terrestri, e trasmetterà la copia vistata in bollo del progetto relativo alle prestazioni limite al costruttore.

1.4.2. Figurino.

Il costruttore, una volta ottenuta l'approvazione del progetto, invierà all'ufficio di vigilanza tecnica cinque copie di una bozza del figurino compilato come in appresso indicato.

Il predetto ufficio apporterà ad una di tali copie le eventuali aggiunte o modifiche ritenute necessarie e la trasmetterà alla Direzione generale M.C.T.C., insieme ad altre tre copie, formulando le proprie eventuali osservazioni in merito.

La Direzione generale M.C.T.C. apporterà alla bozza del figurino le eventuali aggiunte o modifiche definitive, vi indicherà gli estremi di approvazione (prospetto n.

in data), e ne restituirà, con il proprio visto, una copia all'ufficio di vigilanza tecnica e una copia al costruttore.

Il costruttore provvederà a far riprodurre in un sufficiente numero di copie, almeno 20, il figurino e le trasmetterà alla Direzione generale M.C.T.C. che provvederà a convalidare e ad inviarle agli uffici di vigilanza tecnica per gli usi di propria competenza.

Il figurino dovrà essere in carta consistente, avere le stesse dimensioni del formato UNI A4, forma e pagina di copertina in conformità agli allegati E₁ ed E₂.

Nella pagina di copertina verranno indicati gli estremi per la individuazione del tipo e le modalità (caratteristiche e posizione della targhetta o stampigliatura) per il riconoscimento delle parti dello stesso tipo che verranno successivamente costruite, le caratteristiche limite di impiego, le eventuali prescrizioni, le condizioni d'impiego, la durata della validità e varie.

Nelle pagine successive verranno riportati i disegni che dovranno essere riprodotti su una sola pagina di ciascun foglio. Ciascun disegno dovrà essere redatto in scala opportunamente piccola, sempre tale da non superare le dimensioni di una pagina, ma riprodotto in maniera che i particolari e le scritte siano chiaramente comprensibili.

Nel figurino, oltre a quanto già precisato per la pagina di copertina ed a tutti gli elementi eventualmente indicati dalla Direzione generale M.C.T.C., di volta in volta, in relazione a particolari caratteristiche della parte alla quale si riferisce, dovranno essere riportati anche gli elementi di seguito precisati per ognuna delle sei parti fondamentali.

I) e II) *Stazione motrice e stazione di rinvio :*

rappresentazione del complesso della stazione, convenientemente schematizzata, nelle tre viste principali;

disegni delle strutture del sistema di tensione, ove trattasi di M.T. oppure di R.T.;

disegni delle parti meccaniche interessanti direttamente la sicurezza.

Nei disegni, da integrare con eventuali altri di dettaglio, ai fini di quanto segue, dovranno essere indicati i seguenti dati :

in generale, le dimensioni direttamente controllabili delle strutture fondamentali della stazione e delle parti meccaniche interessanti la sicurezza;
in particolare, diametro di tutte le pulegge, rulli e tamburi e dimensioni delle loro gole, dimensioni delle strutture fondamentali del sistema di tensione e valore massimo del contrappeso, ove trattasi di M.T. o R.T., elementi di targa del riduttore e del motore, dimensioni e caratteristiche del sistema di trasmissione, caratteristiche e dimensioni fondamentali del sistema di frenatura o del dispositivo antiretromarcia, ove trattasi di M.A. o M.T.; denominazione dei materiali per gli elementi interessanti direttamente la sicurezza.

III) *Sostegni di linea :*

disegni dei rulli e delle rulliere;

disegni delle parti meccaniche interessanti direttamente la sicurezza.

Nei disegni dovranno essere indicati mediante quote o indicazioni i seguenti elementi :

in generale, le dimensioni direttamente controllabili dei rulli, rulliere e sostegni e delle parti meccaniche interessanti la sicurezza;

in particolare, profondità di gola, altezza del bordino ed altre dimensioni della gola stessa; denominazione dei materiali per gli elementi interessanti direttamente la sicurezza.

IV) *Dispositivi di traino :*

rappresentazione delle tre viste principali dell'attacco alla fune traente, del collegamento intermedio e dell'attacco allo sciatore;

profilo del morsetto accoppiato con la sagoma della gola che può essere dallo stesso impegnata;

disegni delle parti meccaniche interessanti direttamente la sicurezza;

caratteristiche di progressività per impiego a velocità maggiori di 2 m/s.

Nei disegni dovranno essere indicati mediante quote o indicazioni i seguenti elementi :

in generale, le dimensioni direttamente controllabili degli elementi fondamentali e delle parti meccaniche, interessanti la sicurezza;

in particolare, lunghezza minima e massima del dispositivo di traino; denominazione dei materiali per gli elementi interessanti direttamente la sicurezza.

V) *Circuiti elettrici :*

vista o fotografia del quadro di comando e segnalazione del banco di manovra e prospetto o fotografia del banco considerato aperto, sì da avere in vista i suoi componenti;

schema funzionale dei circuiti di potenza, comando, sicurezza, segnalazione e telecomunicazione, con relativa legenda e breve relazione illustrativa;

disegni del dispositivo di arresto automatico per mancato sgancio dello sciatore e di quello per mancato raggiungimento della configurazione di riposo del traino.

Nei disegni dovranno essere rappresentati, in maniera pressochè fotografica, tutti gli elementi del quadro di comando e segnalazione, del banco di manovra, ed in modo schematico, con i simboli indicati nella relativa legenda, i componenti fondamentali del banco stesso, onde poterli facilmente individuare; inoltre dovranno essere indicate le caratteristiche dei principali componenti.

VI) *Circuiti di sicurezza di linea :*

vista o fotografia del cofano sia chiuso che aperto, sì da avere in vista i suoi componenti;

schema funzionale con relativa legenda e breve relazione illustrativa.

Dovranno essere riportate tutte le informazioni atte ad illustrare la costituzione ed il funzionamento dell'apparecchiatura secondo o criteri precisati nel precedente paragrafo V.

1.4.3. Targhetta o stampigliatura.

Apposita targhetta o stampigliatura dovrà essere apposta a cura del costruttore, come detto al punto 1.4.2., su una struttura delle parti di tipo approvato che verranno costruite; dovrà avere, in generale, posizione e caratteristiche tali da essere facilmente leggibile e dovrà essere inamovibile.

La targhetta verrà usata per le stazioni, i sostegni ed il circuito elettrico, e verrà posta, in particolare, per i sostegni nella parte anteriore all'altezza di circa 2 m da terra, e per il circuito elettrico nell'angolo in alto a destra del quadro di comando e segnalazione del banco di manovra.

La stampigliatura potrà essere usata in alternativa alla targhetta per i dispositivi di traino, e verrà posta in corrispondenza della parte rigida del traino stesso.

Nella targhetta o stampigliatura dovranno essere contenuti i seguenti elementi :

- nome dell' ditta costruttrice – 1^a riga
- parte dell'impianto cui si riferisce – 2^a riga
- classificazione del tipo della parte – 3^a riga
- estremi di approvazione del tipo – 4^a riga

Per la classificazione del tipo dovranno essere adottati, per ovvii motivi di uniformità e chiarezza, sigle e numeri secondo il significato e i criteri rigorosi indicati negli estremi seguenti.

I) *Stazione motrice :*

tipo M.A. 50/10 tipo M.T. 50/4 x 2

M = Motrice; A = Ancoraggio; T = tensione

50 = potenza di targa in kw del motore di massima potenza installabile;

10 = massimo valore in tonn. del tiro delle funi che la stazione può sopportare;

4 x 2 = peso in tonnellate del contrappeso di massimo valore installabile;

4 = tensione massima di un ramo della fune tenditrice;

2 = numero di rami della fune tenditrice stessa.

II) *Stazione di rinvio :*

tipo R.A. 10 tipo R.T. 4 x 2

R = Rinvio; A = Ancoraggio; T = Tensione;

10 = massimo valore di tonn. del tiro delle funi che la stazione può sopportare;

4 x 2 = peso in tonn. del contrappeso di massimo valore installabile;

4 = tensione massima di un ramo della fune tenditrice;

2 = numero di rami della fune tenditrice stessa.

III) *Sostegni di linea :*

La prima lettera S, indicherà che si tratta di un sostegno; seguirà una sigla per individuare il tipo geometrico del sostegno stesso; T = sostegno a T; P = sostegno a portale; l'ultima lettera indicherà il tipo di rulliera; O = oscillante; R = rigida; infine, vi sarà un numero che esprimerà, in kgm, il momento flettente massimo, nel piano trasversale alla linea che il sostegno può sopportare.

Gli esempi seguenti chiariscono quanto detto :

tipo S.T.O. 3115 tipo S.T.R. 3115;

tipo S.T.O. 3115 tipo S.T.R. 3115.

IV) *Dispositivi di traino :*

La prima lettera, T, indicherà che si tratta di un dispositivo di traino.

La seconda lettera indicherà il tipo di collegamento alla fune traente : E = morsetto a serraggio elastico; A = altri sistemi.

La terza lettera indicherà le caratteristiche del collegamento intermedio : A = arganello; B = arganello ad azione progressiva; T = telescopio; U = telescopio ad azione progressiva.

La quarta ed ultima lettera indicherà il numero dei posti del traino : S = semplice; D = doppio.

Infine, vi saranno due numeri che esprimeranno, in cm, la lunghezza minima e massima del traino.

Gli esempi seguenti chiariscono quanto detto :

tipo T.E.A.S. 167/867

tipo T.E.A.B. 167/867;

tipo T.A.T.S. 411/670

tipo T.A.D.T. 167/867.

- 6) nel corso dell'istruttoria tecnica sopra descritta, la Direzione generale M.C.T.C. preciserà le eventuali prescrizioni cui ottemperare e le eventuali modifiche da apportare ai figurini;
- 7) al termine dell'istruttoria tecnica già citata la Direzione generale M.C.T.C. provvederà a rinnovare la validità delle tipizzazioni per un periodo di durata non superiore a 5 anni al termine del quale si dovrà ripetere la procedura fino ad ora descritta;
- 8) in occasione del rinnovo della tipizzazione, qualora siano state apportate modifiche alle varie parti, il costruttore provvederà a far riprodurre i nuovi figurini, seguendo le modalità già indicate per l'approvazione del tipo.

1.4.7. Estensione delle approvazioni del tipo.

Si intende per estensione delle approvazioni del tipo l'approvazione di una parte dell'impianto comprendente alcuni elementi già tipizzati : in tal caso è facoltà della Direzione generale M.C.T.C. adottare procedure semplificate (documentazione di progetto ridotta, visita di ricognizione in fabbrica etc.) per pervenire ad una approvazione del tipo.

2. SCIOVIE A FUNE BASSA

Per le sciovie a fune bassa potrà essere richiesta l'approvazione del tipo con unica domanda ed unico progetto per l'intero impianto, meno il profilo.

Valgono, anche per le sciovie a fune bassa, le procedure sopra indicate per quelle a fune alta. Nel figurino dovranno essere riportati anche gli elementi di seguito precisati :

- rappresentazione, nelle tre viste principali, del complesso delle stazioni convenientemente schematizzate, di eventuali rulli e sostegni di linea e dei dispositivi di traino;
- profilo della gola delle pulegge e rulli, accoppiato con quello del morsetto che può impegnare la gola stessa;
- disegni delle parti meccaniche interessanti direttamente la sicurezza ed in particolare delle strutture del dispositivo di tensione;
- vista del quadro di comando e segnalazione del banco di manovra e prospetto del banco considerato aperto, sì da avere in vista i suoi componenti;
- schema funzionale dei circuiti di potenza, comando, segnalazione, sicurezza e telecomunicazione, con relativa legenda e breve relazione illustrativa;
- disegni del dispositivo di arresto automatico, per mancato sganciamento dello sciatore.

Nella targhetta, da applicare su apposita struttura della stazione motrice, dovranno essere contenuti i seguenti elementi :

- nome della ditta costruttrice – 1^a riga
- impianto a cui si riferisce (sciovia a fune bassa) – 2^a riga
- classificazione del tipo dell'impianto – 3^a riga
- estremi di approvazione del tipo – 4^a riga

In merito alla classificazione del tipo dovranno essere adottate, per ovvii motivi di uniformità e chiarezza, sigle e numeri secondo il significato e i criteri rigorosi indicati nell'esempio seguente :

tipo F.B.M 10/150 tipo F.B.T. 10/150

F = fune; B = bassa; M = fune metallica; T = fune tessile;

10 = potenza di targa, in kw, del motore di massima potenza installabile;

150 = lunghezza massima, in m, ammessa per il „tipo“ di sciovia.